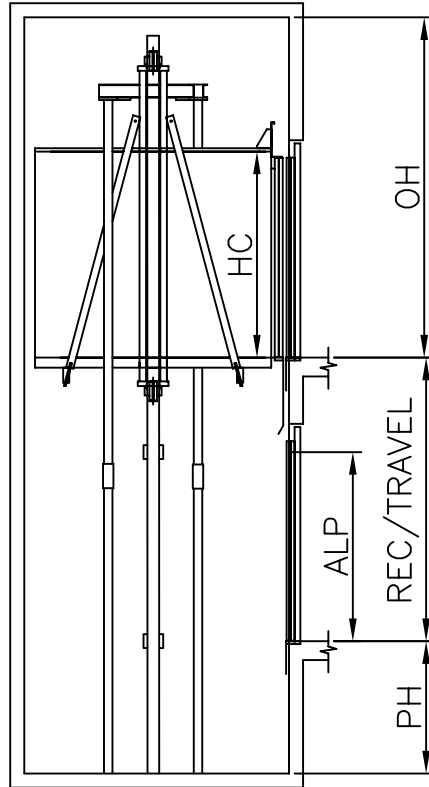
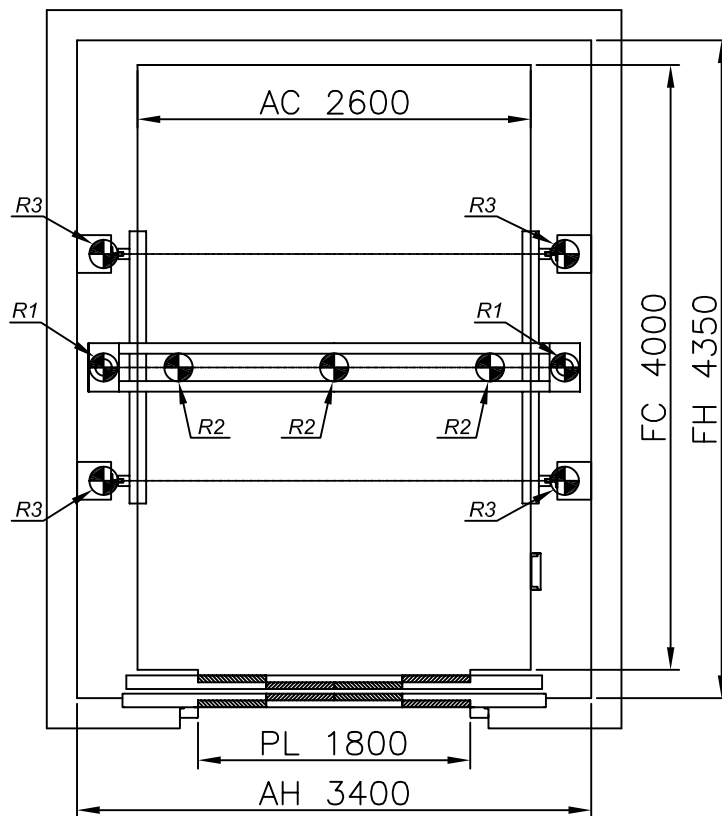

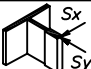


ESCALA / SCALE 1:80

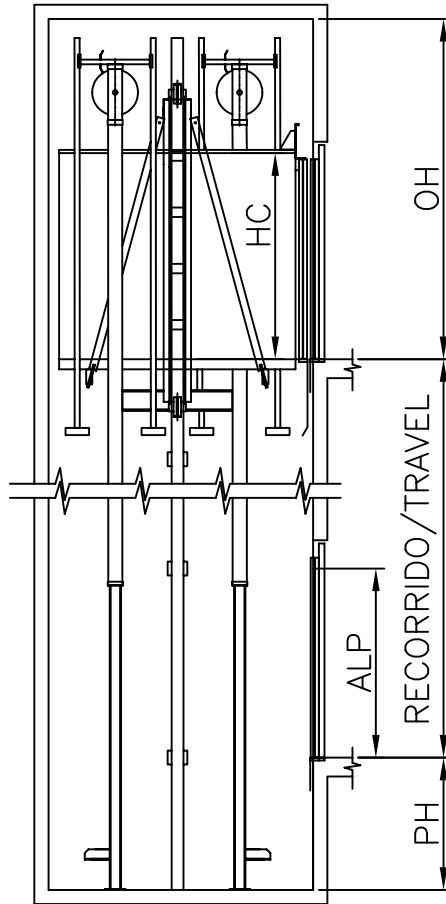


ESCALA / SCALE 1:50

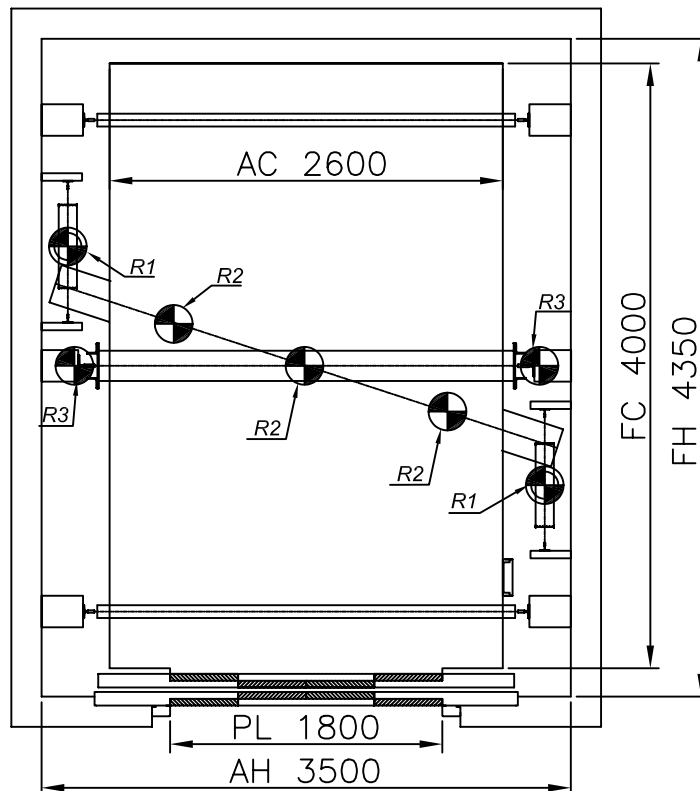


<b>MP 8004 H "C" 1:1</b>		<b>6000 Kg</b>		
ACCIONES SOBRE EL HUECO / SHAFT REACTIONS		<b>80P.</b>		
R1	CARGA EN PISTÓN / JACK LOAD	71500 N	<b>0.4 m/s</b>	
R2	CARGA EN PUFFER / BUFFER LOAD	130800 N	FOSO / PIT	
R3	CARGA EN GUÍA / GUIDE LOAD	64000 N	HUIDA / OVERHEAD	
	REACCION DE GUIAS Sx / GUIDES REACTIONS Sx	9800 N	<b>1400</b>	<b>3600</b>
	REACCION DE GUIAS Sy / GUIDES REACTIONS Sy	12740 N		
				60 Kw

ESCALA / SCALE 1:80



ESCALA / SCALE 1:50



## MP 8004 H "C" 2:1

6000 Kg

ACCIONES SOBRE EL HUECO / SHAFT REACTIONS

80P.

R1	CARGA EN PISTÓN / JACK LOAD	146332 N
R2	CARGA EN PUFFER / BUFFER LOAD	130800 N
R3	CARGA EN GUÍA / GUIDE LOAD	64000 N
	REACCION DE GUIAS Sx / GUIDES REACTIONS Sx	9493 N
	REACCION DE GUIAS Sy / GUIDES REACTIONS Sy	15925 N

0.4 m/s

FOSO / PIT      HUIDA / OVERHEAD

1400

3600



59 Kw