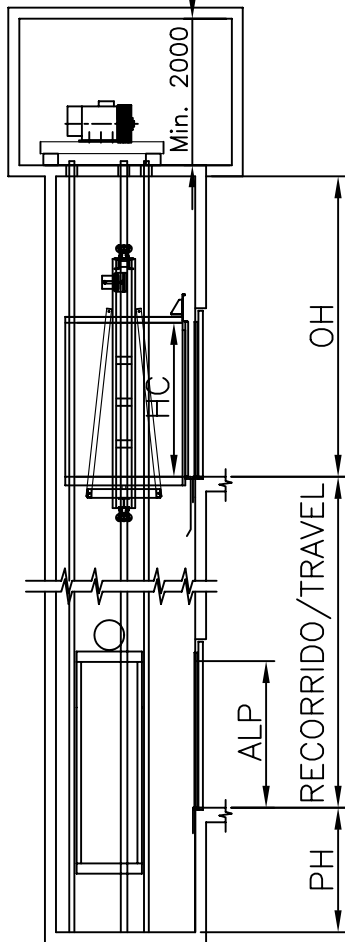
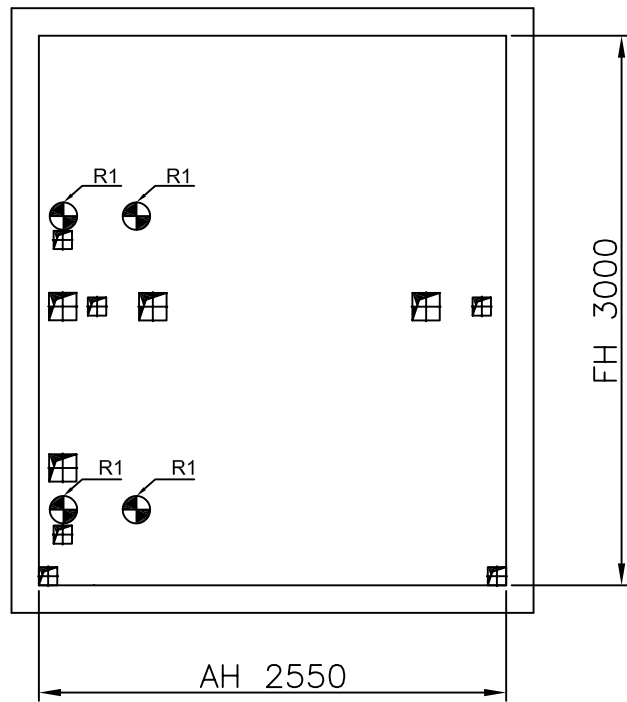


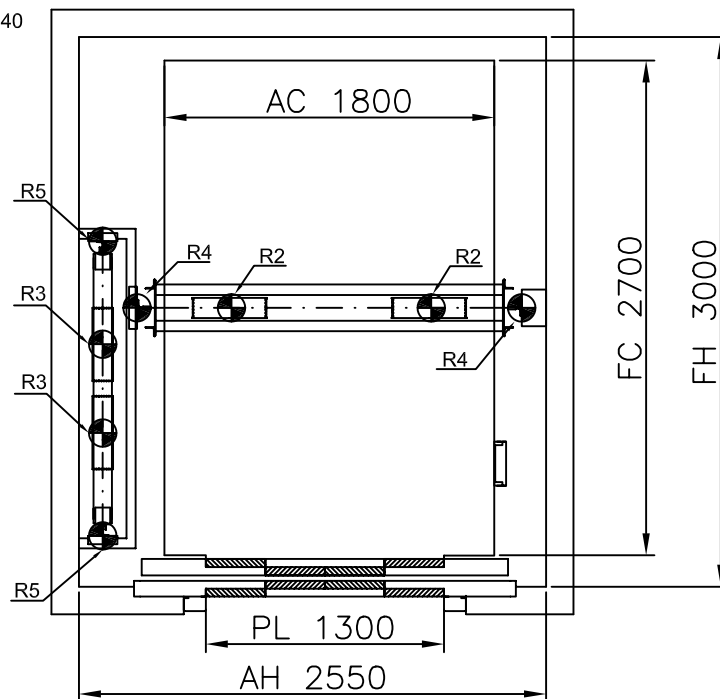
ESCALA/SCALE 1:100



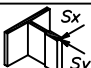
ESCALA/SCALE 1:40



ESCALA/SCALE 1:40



ACCIONES SOBRE EL HUECO

R1	CARGA SOBRE SOBRES LOSA / SLAB LOAD	58400 N
R2	CARGA EN PUFFER CAB / CAR BUFFER LOAD	60000 N
R3	CARGA EN PUFFER CPSO / CTW BUFFER LOAD	65000 N
R4	CARGA EN GUÍA CAB / CAR GUIDE LOAD	44100 N
R5	CARGA EN GUÍA CPSO / CTW GUIDE LOAD	2000 N
	REACCION DE GUIAS Sx / GUIDES REACTIONS Sx	2292 N
	REACCION DE GUIAS Sy / GUIDES REACTIONS Sy	3667 N

MP CH100-IM 25GO! "C"

2500 Kg

2,5 m/s

33 P.

GO!

FOSO/PIT

HUIDA/OVERHEAD

1700

4100



42 Kw