

Las dimensiones y peso muy reducidos y el novedoso sistema de montaje han dado en la diana y, **sin duda, la consolidarán como la más sencilla y rápida de montar del mercado**. Esto es una clara **ventaja económica** para el instalador.

Algunos de los detalles diferenciadores que facilitan el montaje de esta nueva puerta son: **iel ensamblaje de todo el marco con solo 4 tornillos!** muy accesibles para montaje en vertical desde plataforma; todos sus componentes se montan mediante sistemas autoalineantes; montaje de pisadera y cabecero con alineación mediante registros y galga; fijación directa de paneles a carros autoportantes (manos libres), ...ívea nuestro vídeo de montaje!.

CARACTERÍSTICAS

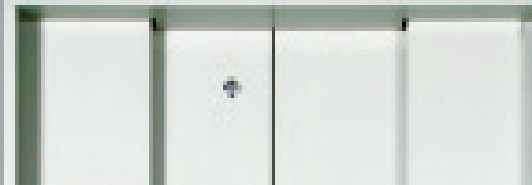
GENERALES

- Conforme a EN 81-1, EN 81-2, EN 81-20 y EN 81-50.
- Puertas con clasificación de resistencia al fuego según EN 81-58: E 120, EW 60.
- Dispositivo de Enclavamiento de puertas de piso con Certificado CE de Tipo: ATI/DE/001.
- Acabado en pintura epoxi poliéster gofrada RAL 7044 o acero inoxidable.
- Altura útil 2000 mm.
- Faldón salvapies altura estándar 255 mm.
- Pisadera de aluminio.
- Escuadras de fijación estándar de marco al muro de 35 mm (4 uds.).
- Taladro para botonera estándar (75 x 185 mm).
- Altura centro taladro botonera estándar 1000 mm.
- Embalaje unitario en puertas desmontadas.

VARIANTES

- Otros acabados (INOX ESPECIALES: brillos, texturados,...).
- Altura de paso libre superior a la estándar (2000 mm): 2100 mm.
- Altura taladro para botonera no estándar.
- Taladro de botonera especial en marco.
- Escuadras de fijación de ala 75 mm, 98 mm, 125 mm, 150 mm o fijación especial para volados < 20 mm.
- Protector de pisadera.
- Kit de tacos de fijación de escuadras a muro.
- Embellecedor de pisadera.
- Contacto extra para control de acceso (EN 81-21).
- Dispositivo de desenclavamiento de puerta desde el foso, según EN 81-20, art. 5.3.9.3.5.





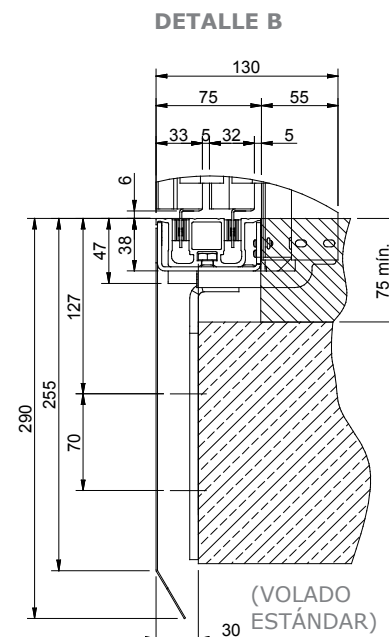
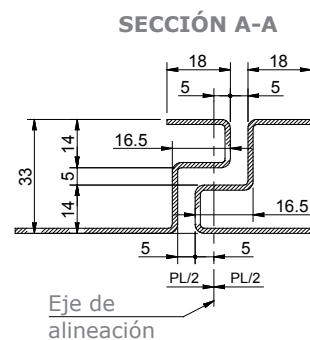
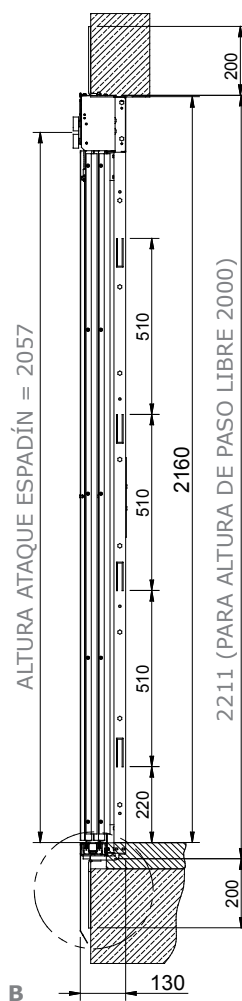
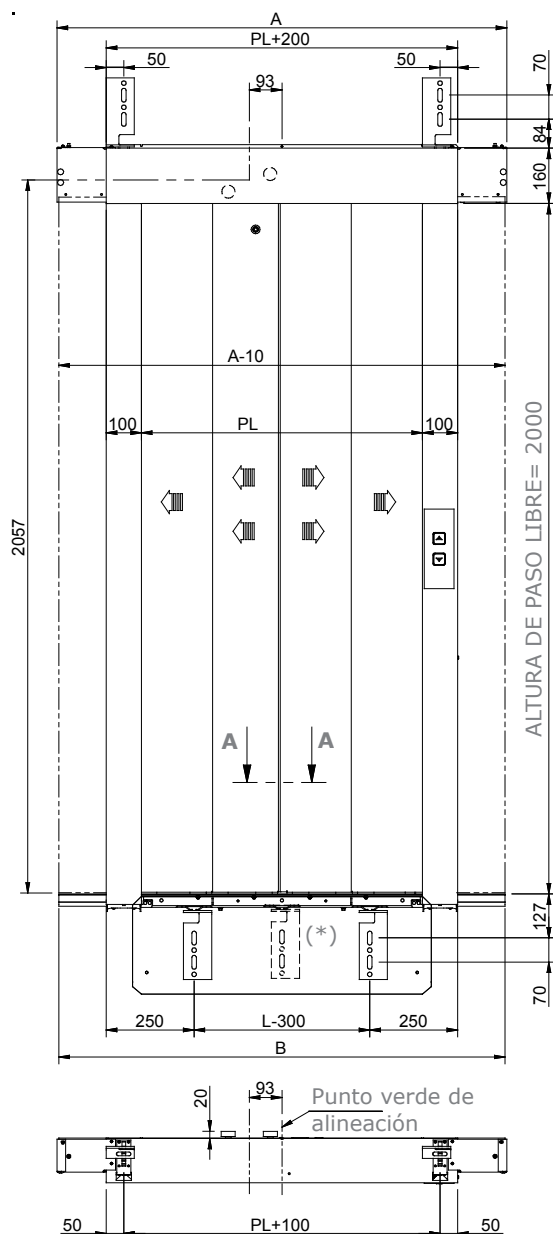
DIMENSIONES GENERALES

PL (mm)	A (mm)	B (mm)	P (kg)	D (mm)
700	1140	1125	64	2150 x 460 x 210
800	1285	1270	68	2150 x 490 x 210
900	1435	1420	72	2150 x 540 x 210

PL: Ancho del paso libre.

D: Dimensiones exteriores del embalaje unitario para puerta desmontada.

Peso de embalaje unitario puerta desmontada = P + 17 kg.



(*) Para ascensores con cargas ≥ 1600 kg

Límite de aplicación en ascensor de Q máx., según uso: para personas: 2400 kg / para personas y carga: 1600 kg / para personas y carga + dispositivos de carga: 1129 kg

PUERTA C4	TIPOS DE FIJACIÓN					
	VARILLA ROSCADA	ESCUADRA 35	ESCUADRA 75	CARTABÓN 98	CARTABÓN 125	CARTABÓN 150
VOLADOS (mm)	0-20	20-85	86-99	100-125	126-150	151-180