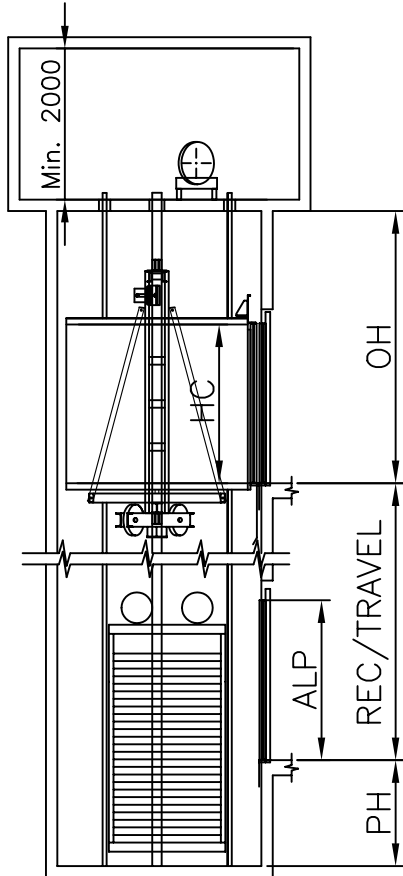
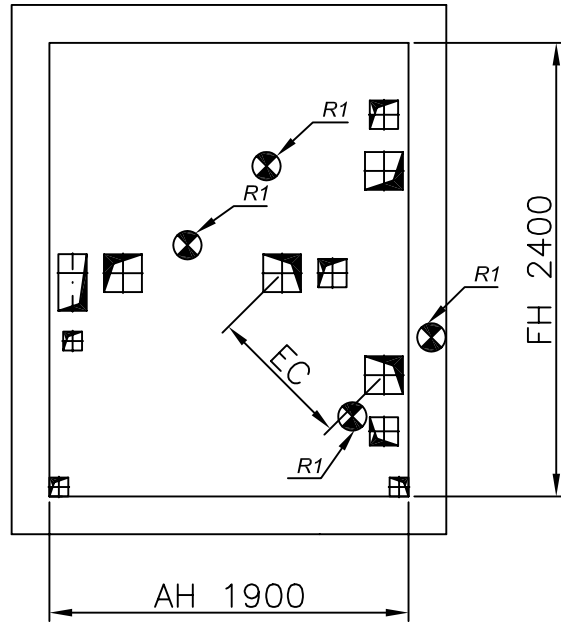


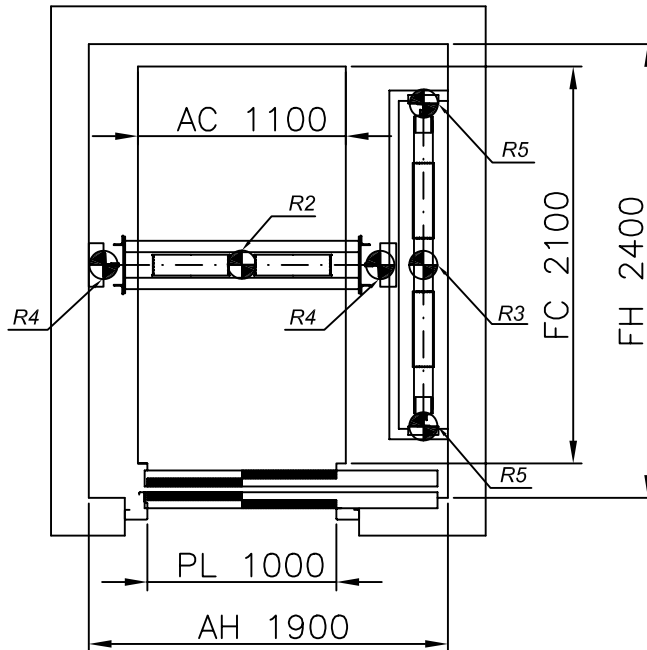
ESCALA/SCALE 1:100



ESCALA/SCALE 1:40



ESCALA/SCALE 1:40



ACCIONES SOBRE EL HUECO

R1	CARGA SOBRE SOBRES LOSA / SLAB LOAD	48250 N
R2	CARGA EN PUFFER CAB / CAR BUFFER LOAD	74800 N
R3	CARGA EN PUFFER CPSO / CTW BUFFER LOAD	55200 N
R4	CARGA EN GUÍA CAB / CAR GUIDE LOAD	25100 N
R5	CARGA EN GUÍA CPSO / CTW GUIDE LOAD	1650 N
	REACCION DE GUIAS Sx / GUIDES REACTIONS Sx	800 N
	REACCION DE GUIAS Sy / GUIDES REACTIONS Sy	825 N

MP CA60 10GO! "C"

1000 Kg

1 m/s

13 P.

GO!

FOSO/PIT

HUIDA/OVERHEAD

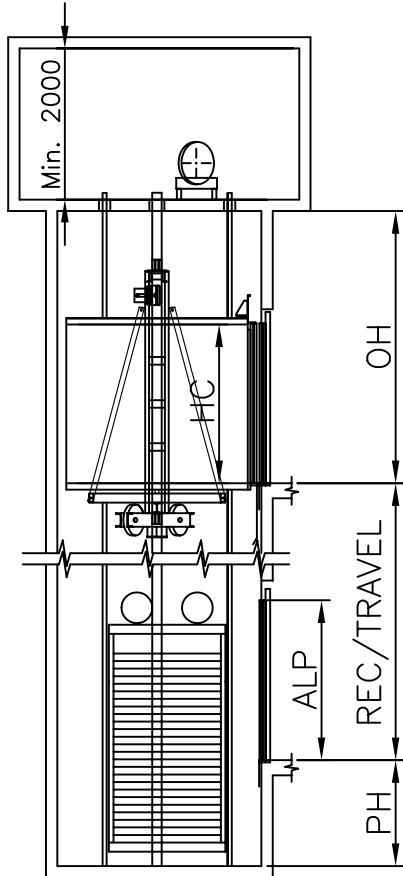
1200

3600

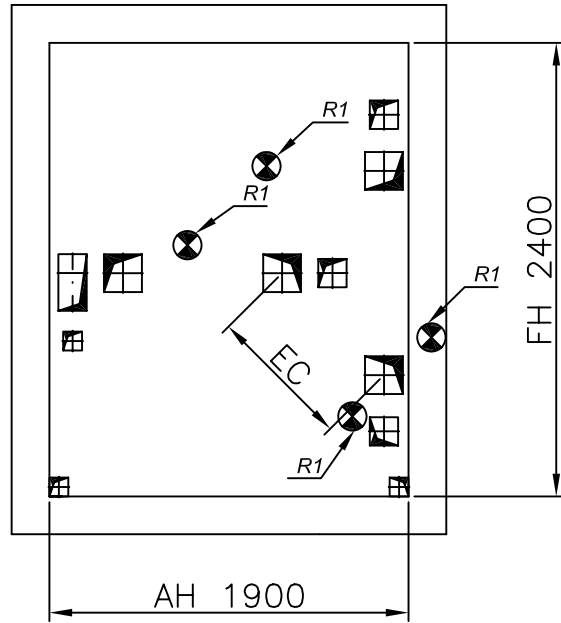


7 Kw

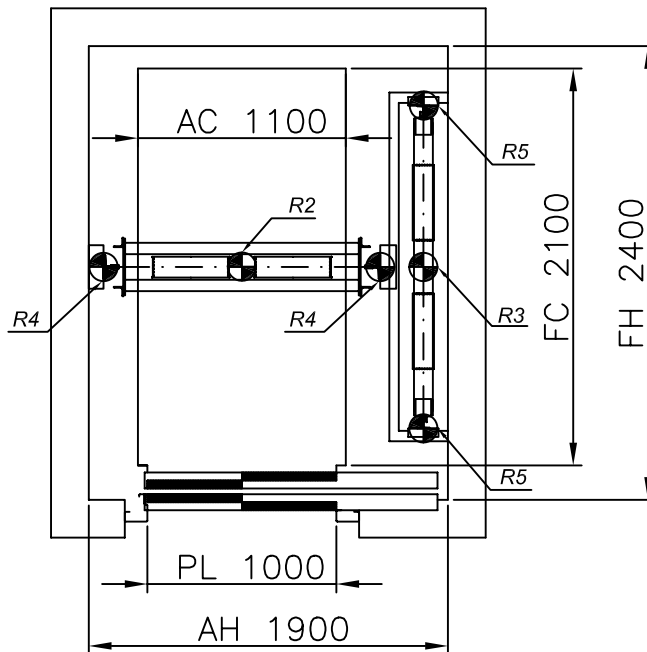
ESCALA/SCALE 1:100



ESCALA/SCALE 1:40



ESCALA/SCALE 1:40



ACCIONES SOBRE EL HUECO

R1	CARGA SOBRE SOBRES LOSA / SLAB LOAD	48250 N
R2	CARGA EN PUFFER CAB / CAR BUFFER LOAD	74800 N
R3	CARGA EN PUFFER CPSO / CTW BUFFER LOAD	55200 N
R4	CARGA EN GUÍA CAB / CAR GUIDE LOAD	25100 N
R5	CARGA EN GUÍA CPSO / CTW GUIDE LOAD	1650 N
	REACCION DE GUIAS Sx / GUIDES REACTIONS Sx	800 N
	REACCION DE GUIAS Sy / GUIDES REACTIONS Sy	825 N

MP CA60 16GO! "C"

1000 Kg	1.6 m/s
13 P.	GO!
FOSO/PIT	HUIDA/OVERHEAD
1350	3700



12.8 Kw