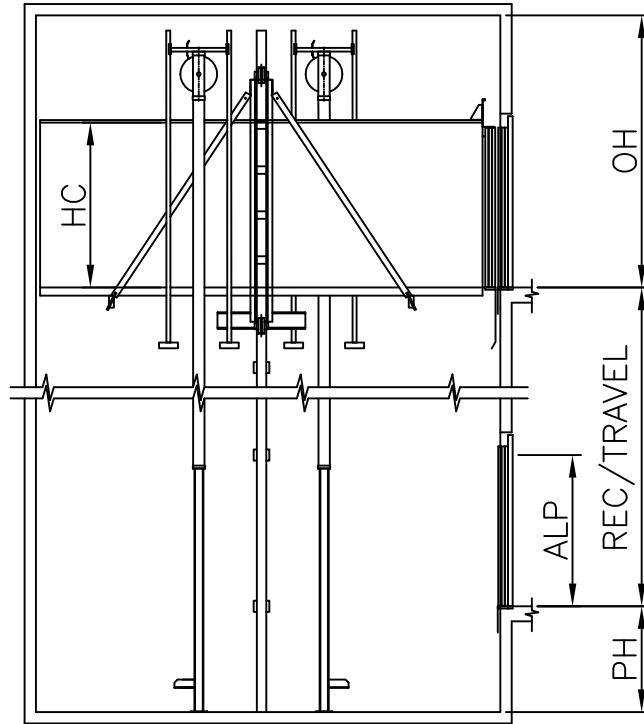
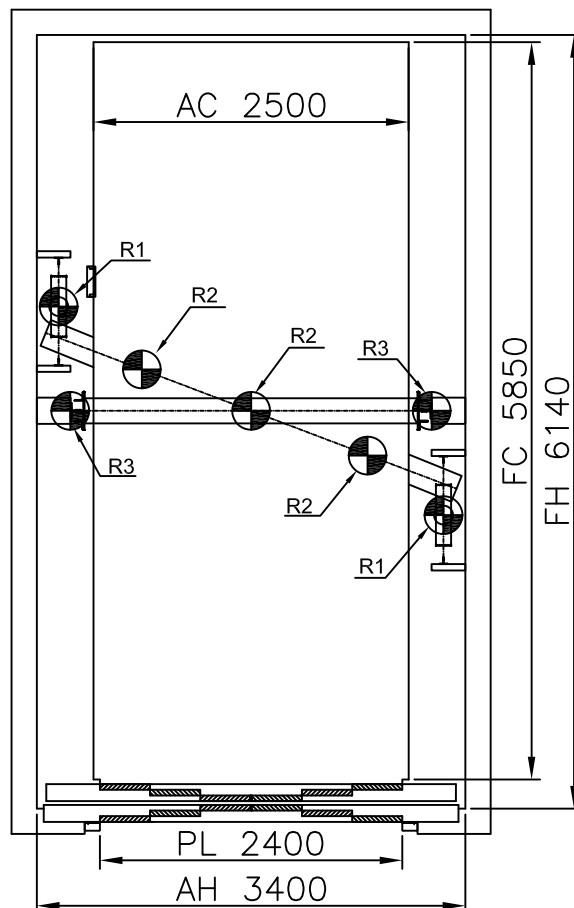


ESCALA / SCALE 1:100



ESCALA / SCALE 1:60



MP 40GB 02H 2:1

4000 Kg

ACCIONES SOBRE EL HUECO / SHAFT REACTIONS

53P.

R1	CARGA EN PISTÓN / JACK LOAD	117000 N
R2	CARGA EN PUFFER / BUFFER LOAD	95750 N
R3	CARGA EN GUÍA / GUIDE LOAD	111250 N
	REACCION DE GUIAS Sx / GUIDES REACTIONS Sx	13000 N
	REACCION DE GUIAS Sy / GUIDES REACTIONS Sy	11200 N

0.2 m/s

FOSO / PIT HUIDA / OVERHEAD

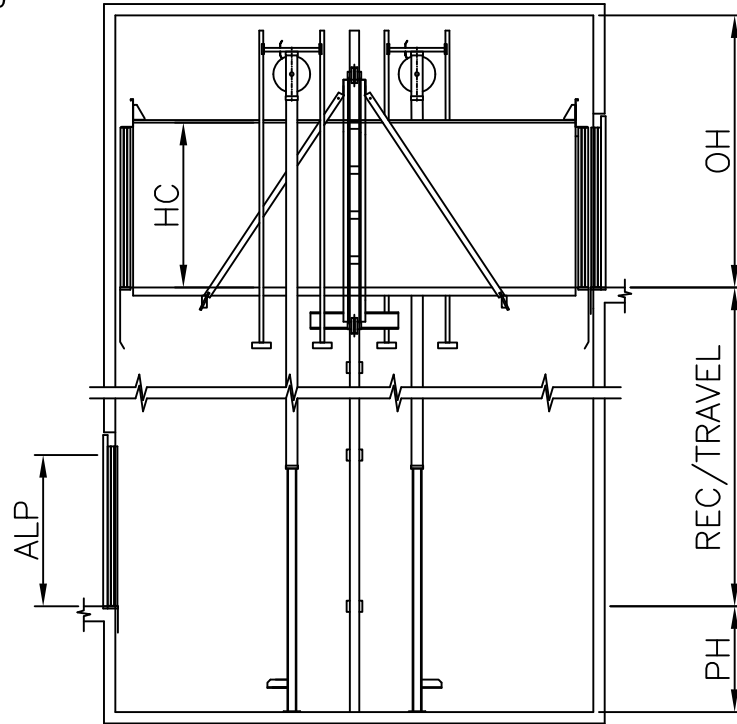
1400

3600

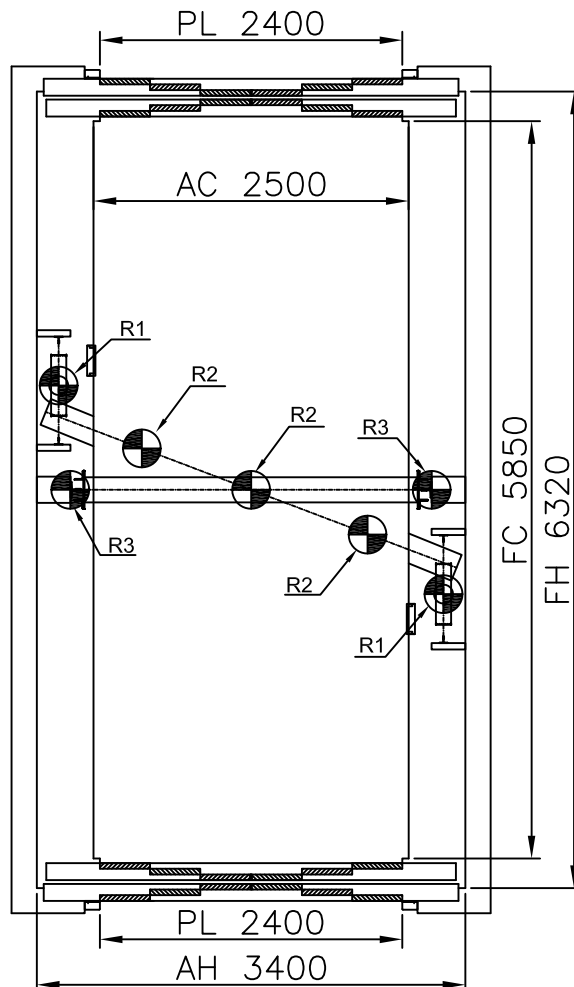


29 Kw

ESCALA / SCALE 1:100



ESCALA / SCALE 1:60



MP 40GB 02H 2:1 D.E.180°

4000 Kg

ACCIONES SOBRE EL HUECO / SHAFT REACTIONS

53P.

0.2 m/s

R1	CARGA EN PISTÓN / JACK LOAD	117000 N
R2	CARGA EN PUFFER / BUFFER LOAD	95750 N
R3	CARGA EN GUÍA / GUIDE LOAD	111250 N
	REACCION DE GUIAS Sx / GUIDES REACTIONS Sx	13000 N
	REACCION DE GUIAS Sy / GUIDES REACTIONS Sy	11200 N

FOSO / PIT

HUIDA / OVERHEAD

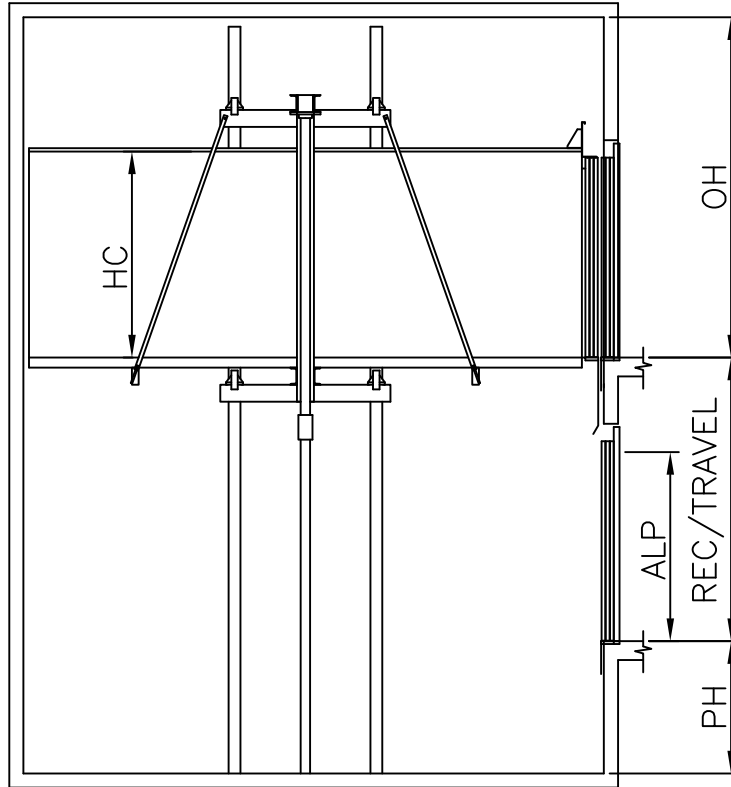
1400

3600

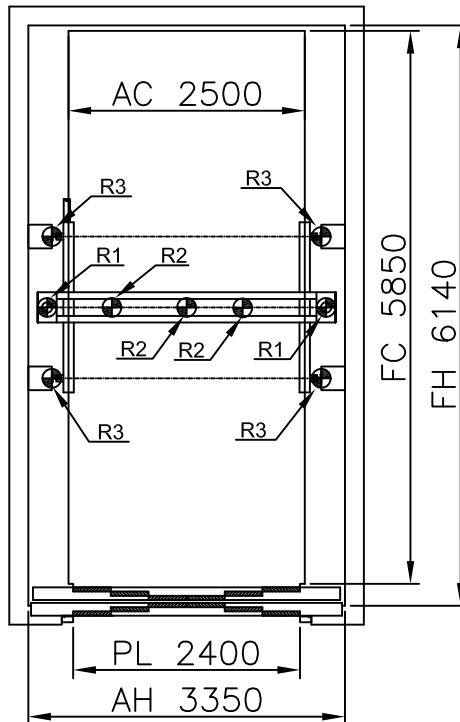


29 Kw

ESCALA / SCALE 1:80



ESCALA / SCALE 1:80




MP 40GB 02H 1:1

4000 Kg

53P.

0.2 m/s

ACCIONES SOBRE EL HUECO / SHAFT REACTIONS

R1	CARGA EN PISTÓN / JACK LOAD	61250 N
R2	CARGA EN PUFFER / BUFFER LOAD	95750 N
R3	CARGA EN GUÍA / GUIDE LOAD	75000 N
	REACCION DE GUIAS Sx / GUIDES REACTIONS Sx	8700 N
	REACCION DE GUIAS Sy / GUIDES REACTIONS Sy	7400 N

FOSO / PIT

1400

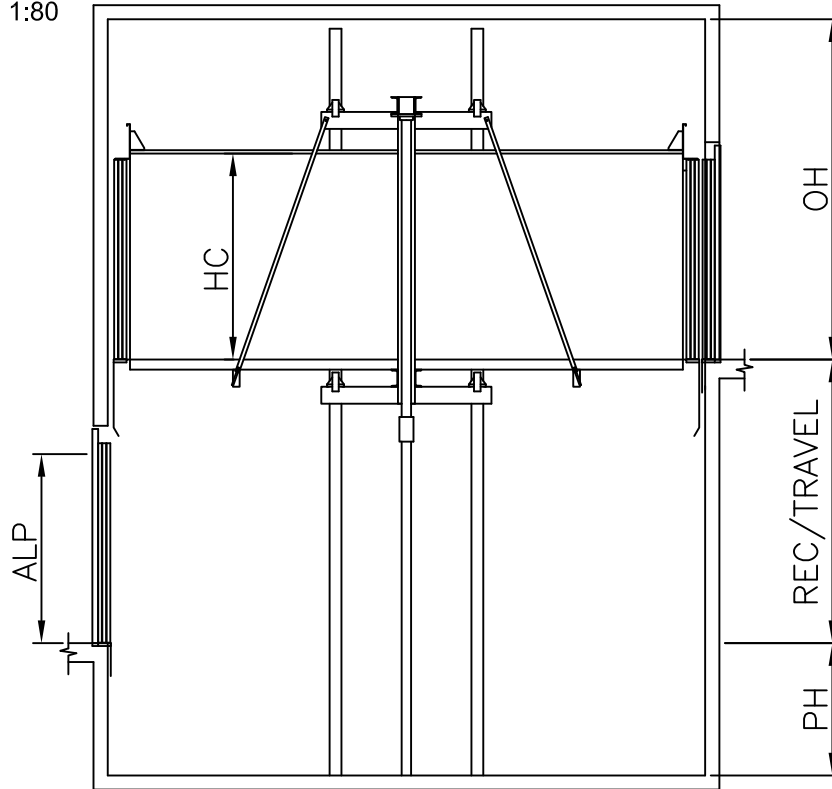
HUIDA / OVERHEAD

3600

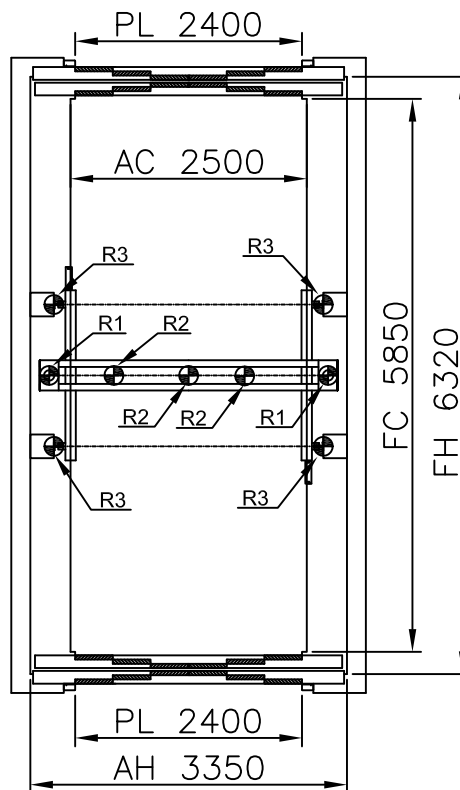


24 Kw

ESCALA / SCALE 1:80



ESCALA / SCALE 1:80



MP 40GB 02H 1:1 D.E.180°

4000 Kg

ACCIONES SOBRE EL HUECO / SHAFT REACTIONS

53P.

0.2 m/s



R1	CARGA EN PISTÓN / JACK LOAD	61250 N
R2	CARGA EN PUFFER / BUFFER LOAD	95750 N
R3	CARGA EN GUÍA / GUIDE LOAD	75000 N
	REACCION DE GUIAS Sx / GUIDES REACTIONS Sx	8700 N
	REACCION DE GUIAS Sy / GUIDES REACTIONS Sy	7400 N

FOSO / PIT HUIDA / OVERHEAD

1400

3600

24 Kw