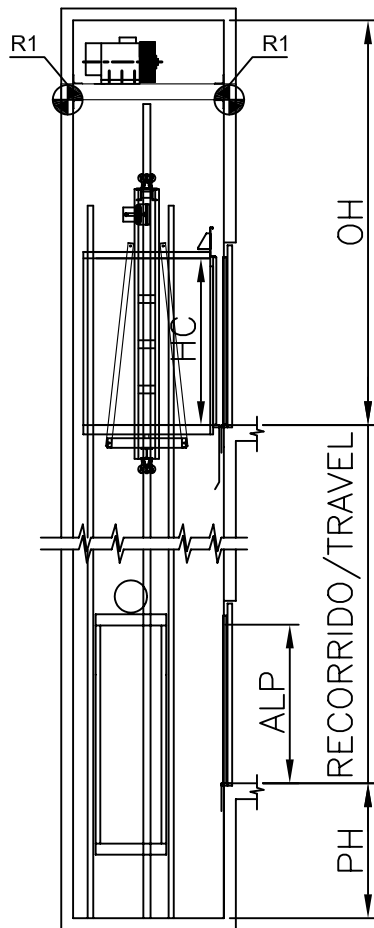
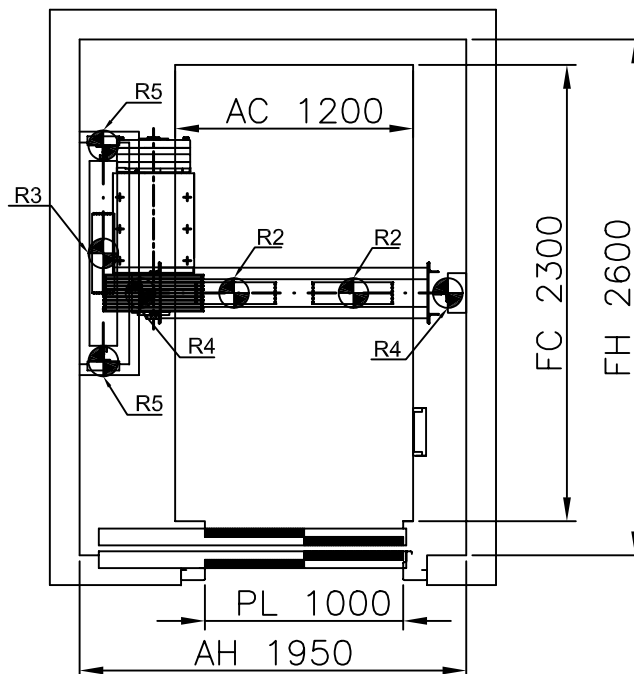


ESCALA/SCALE 1:100



ESCALA/SCALE 1:40



ACCIONES SOBRE EL HUECO

R1	CARGA SOBRE PARED / WALL LOAD	55000 N
R2	CARGA EN PUFFER CAB / CAR BUFFER LOAD	52000 N
R3	CARGA EN PUFFER CPSO / CTW BUFFER LOAD	78000 N
R4	CARGA EN GUÍA CAB / CAR GUIDE LOAD	25970 N
R5	CARGA EN GUÍA CPSO / CTW GUIDE LOAD	2000 N
	REACCION DE GUIAS Sx / GUIDES REACTIONS Sx	825 N
	REACCION DE GUIAS Sy / GUIDES REACTIONS Sy	1375 N

MP CR90 25GO! "S"

1275 Kg	2,5 m/s
17 P.	GO! NOA
FOSO/PIT	HUIDA/OVERHEAD
1700	5100



32 Kw