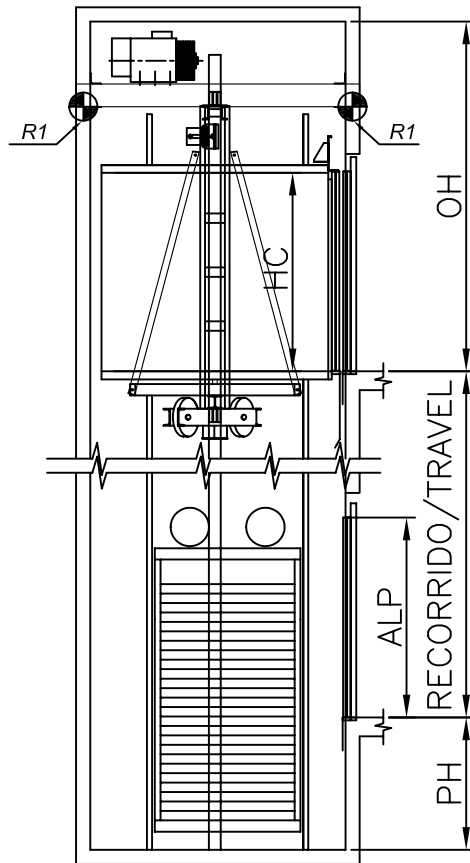
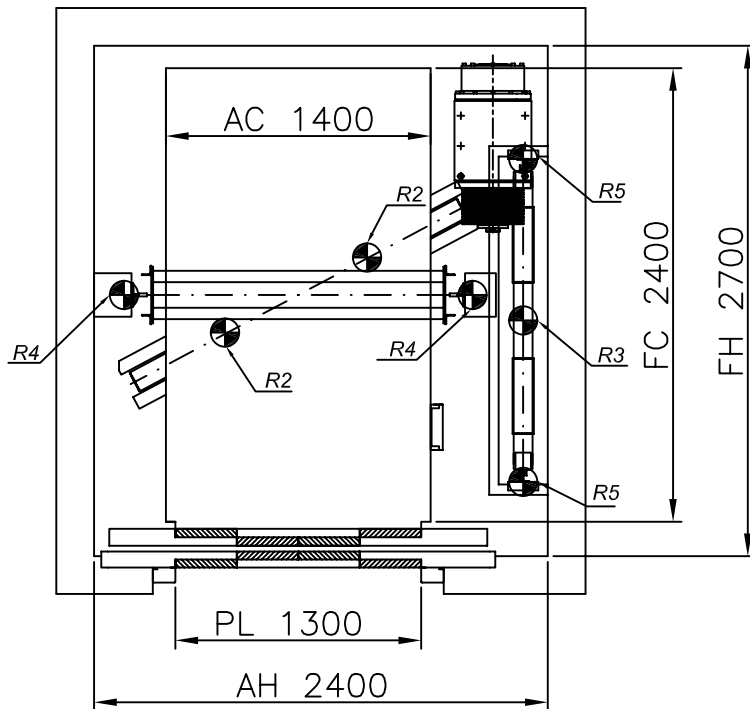


ESCALA/SCALE 1:100



ESCALA/SCALE 1:40



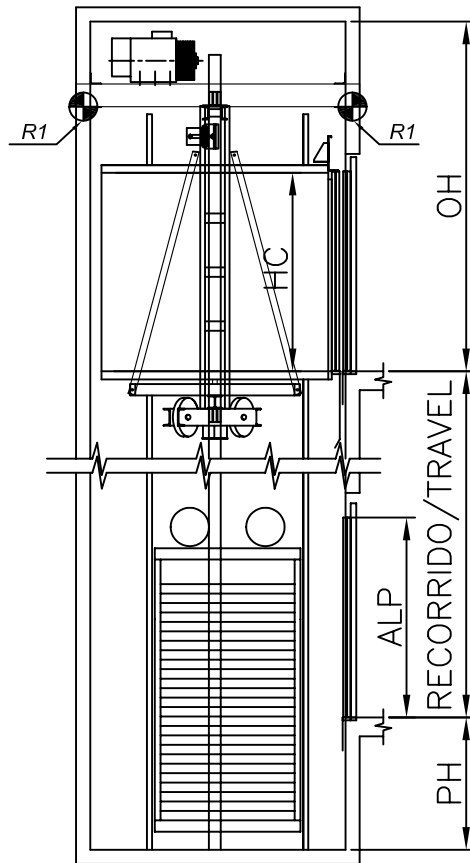
**ACCIONES SOBRE EL HUECO**

**MP CH90 10GO! "S"**

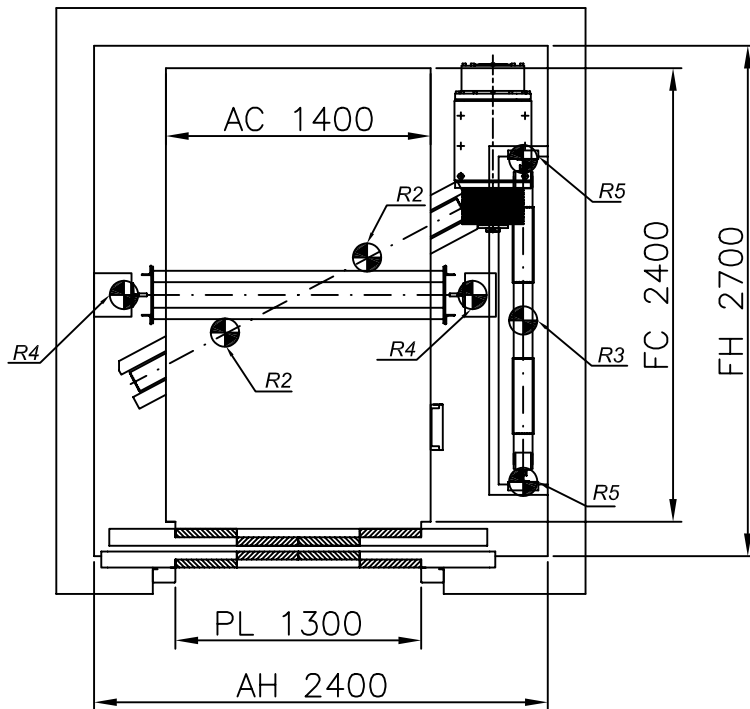
R1	CARGA SOBRE PARED / WALL LOAD	61000 N
R2	CARGA EN PUFFER CAB / CAR BUFFER LOAD	59841 N
R3	CARGA EN PUFFER CPSO / CTW BUFFER LOAD	88290 N
R4	CARGA EN GUÍA CAB / CAR GUIDE LOAD	35187 N
R5	CARGA EN GUÍA CPSO / CTW GUIDE LOAD	1650 N
	REACCION DE GUIAS Sx / GUIDES REACTIONS Sx	1120 N
	REACCION DE GUIAS Sy / GUIDES REACTIONS Sy	1904 N

1600 Kg	1 m/s	
21 P.	GO! NOA	
FOSO/PIT	HUIDA/OVERHEAD	
1400	3700	14 Kw

ESCALA/SCALE 1:100

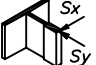


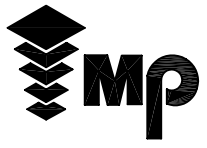
ESCALA/SCALE 1:40



**ACCIONES SOBRE EL HUECO**

**MP CH90 16GO! "S"**

R1	CARGA SOBRE PARED / WALL LOAD	61000 N
R2	CARGA EN PUFFER CAB / CAR BUFFER LOAD	59841 N
R3	CARGA EN PUFFER CPSO / CTW BUFFER LOAD	88290 N
R4	CARGA EN GUÍA CAB / CAR GUIDE LOAD	35187 N
R5	CARGA EN GUÍA CPSO / CTW GUIDE LOAD	1650 N
	REACCION DE GUIAS Sx / GUIDES REACTIONS Sx	1120 N
	REACCION DE GUIAS Sy / GUIDES REACTIONS Sy	1904 N

1600 Kg	1.6 m/s	
21 P.	GO! NOA	
FOSO/PIT	HUIDA/OVERHEAD	
1500	3900	20 Kw