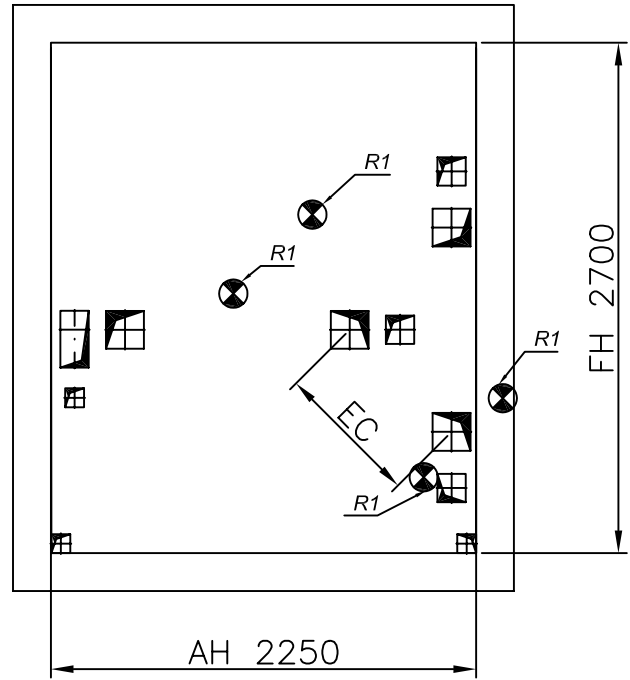
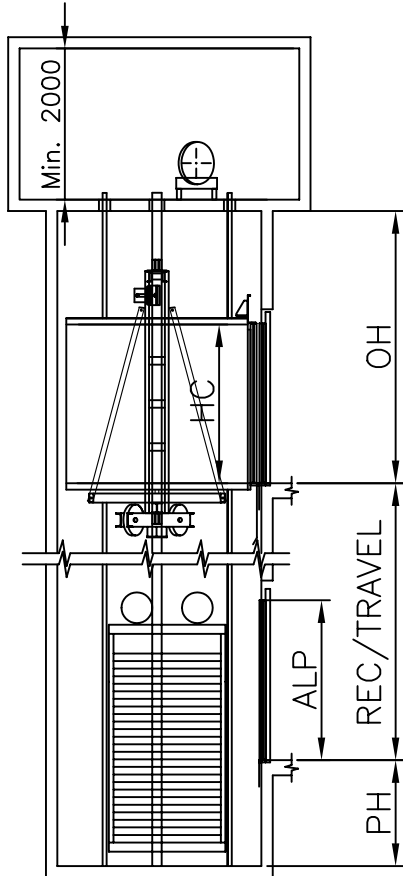
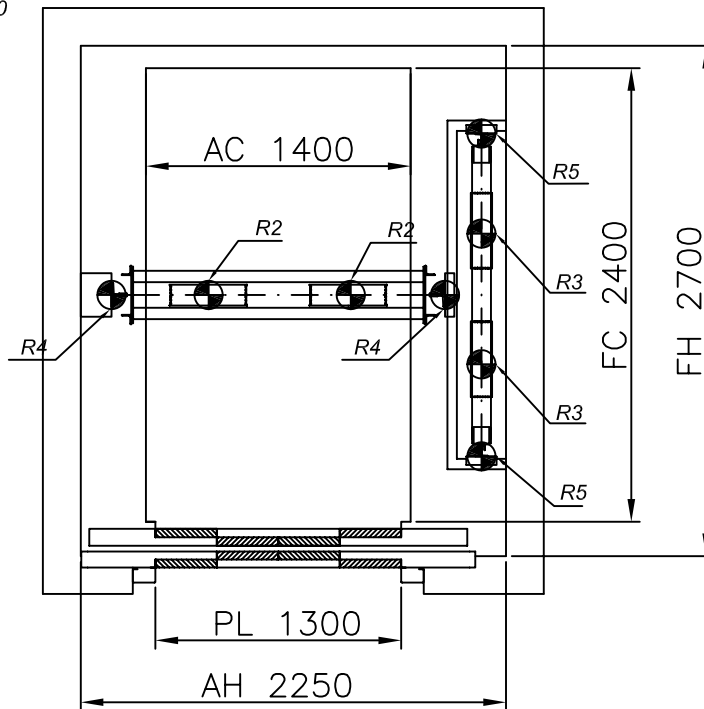


ESCALA/SCALE 1:100

ESCALA/SCALE 1:40



ESCALA/SCALE 1:40



ACCIONES SOBRE EL HUECO

MP CH90 10GO! "C"

R1	CARGA SOBRE SOBRES LOSA / SLAB LOAD	42535 N
R2	CARGA EN PUFFER CAB / CAR BUFFER LOAD	59841 N
R3	CARGA EN PUFFER CPSO / CTW BUFFER LOAD	88290 N
R4	CARGA EN GUÍA CAB / CAR GUIDE LOAD	35187 N
R5	CARGA EN GUÍA CPSO / CTW GUIDE LOAD	1650 N
	REACCION DE GUIAS Sx / GUIDES REACTIONS Sx	1120 N
	REACCION DE GUIAS Sy / GUIDES REACTIONS Sy	1904 N

1600 Kg

1 m/s

21 P.

GO!

1200

3600

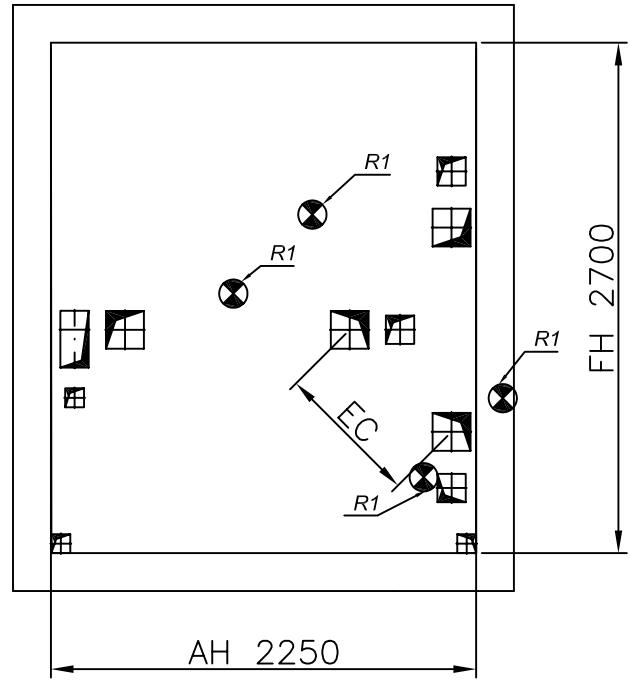
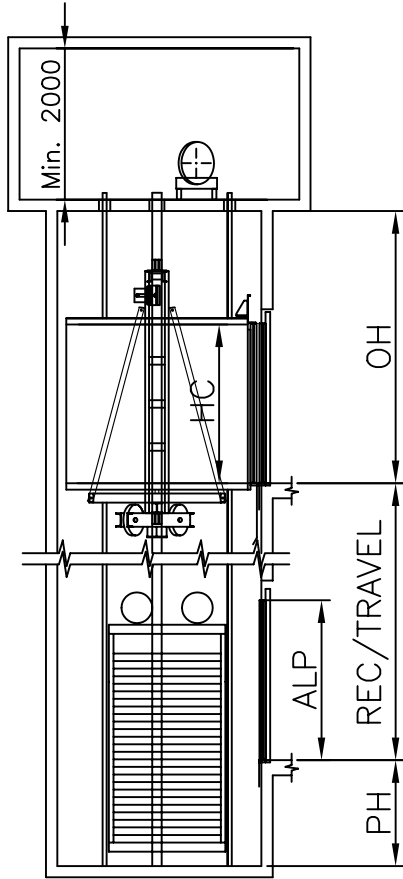
FOSO/PIT HUIDA/OVERHEAD



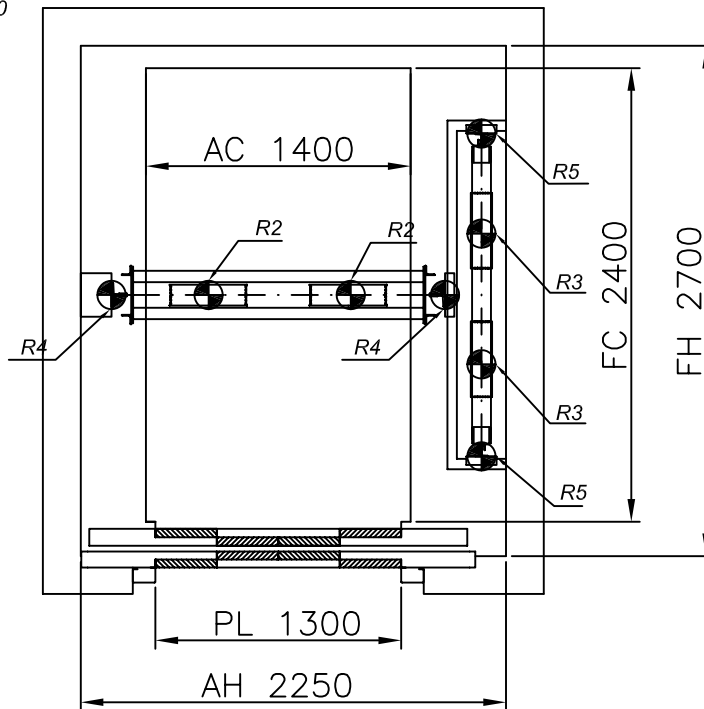
14 Kw

ESCALA/SCALE 1:100

ESCALA/SCALE 1:40



ESCALA/SCALE 1:40



ACCIONES SOBRE EL HUECO

MP CH90 16GO! "C"

R1	CARGA SOBRE SOBRES LOSA / SLAB LOAD	42535 N
R2	CARGA EN PUFFER CAB / CAR BUFFER LOAD	59841 N
R3	CARGA EN PUFFER CPSO / CTW BUFFER LOAD	88290 N
R4	CARGA EN GUÍA CAB / CAR GUIDE LOAD	35187 N
R5	CARGA EN GUÍA CPSO / CTW GUIDE LOAD	1650 N
	REACCION DE GUIAS Sx / GUIDES REACTIONS Sx	1120 N
	REACCION DE GUIAS Sy / GUIDES REACTIONS Sy	1904 N

1600 Kg	1.6 m/s	
21 P.	GO!	
FOSO/PIT	HUIDA/OVERHEAD	
1350	3700	
		20 Kw