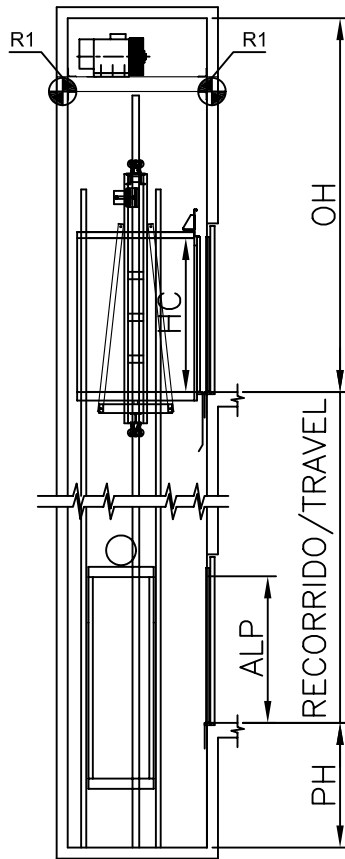
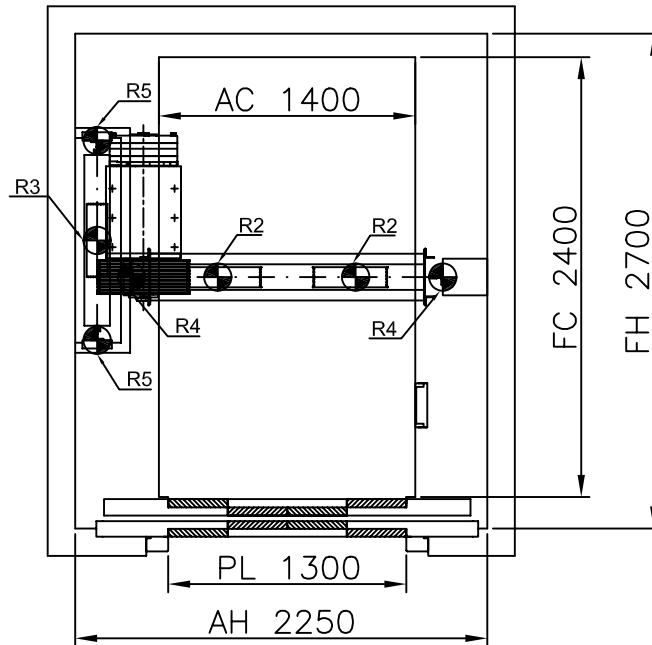


ESCALA/SCALE 1:100



ESCALA/SCALE 1:40



ACCIONES SOBRE EL HUECO

R1	CARGA SOBRE PARED / WALL LOAD	61000 N
R2	CARGA EN PUFFER CAB / CAR BUFFER LOAD	60000 N
R3	CARGA EN PUFFER CPSO / CTW BUFFER LOAD	46000 N
R4	CARGA EN GUÍA CAB / CAR GUIDE LOAD	30380 N
R5	CARGA EN GUÍA CPS0 / CTW GUIDE LOAD	2000 N
	REACCION DE GUIAS Sx / GUIDES REACTIONS Sx	1173 N
	REACCION DE GUIAS Sy / GUIDES REACTIONS Sy	1995 N

MP CH90 25GO! "S"

1600 Kg	2,5 m/s
21 P.	GO! NOA
FOSO/PIT	HUIDA/OVERHEAD
1700	5100



32 Kw