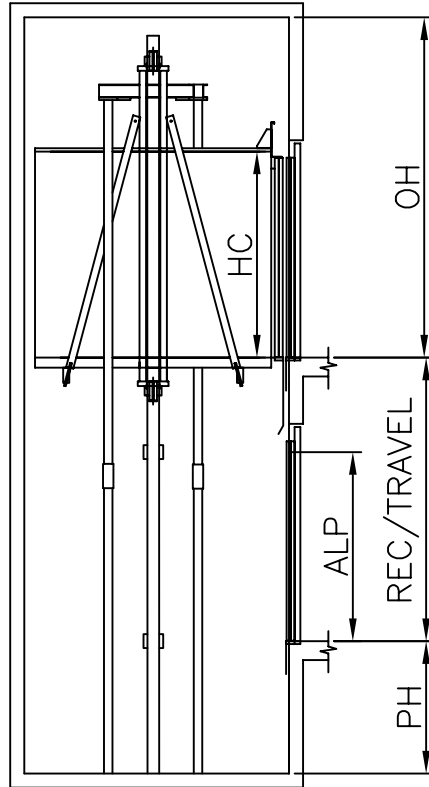
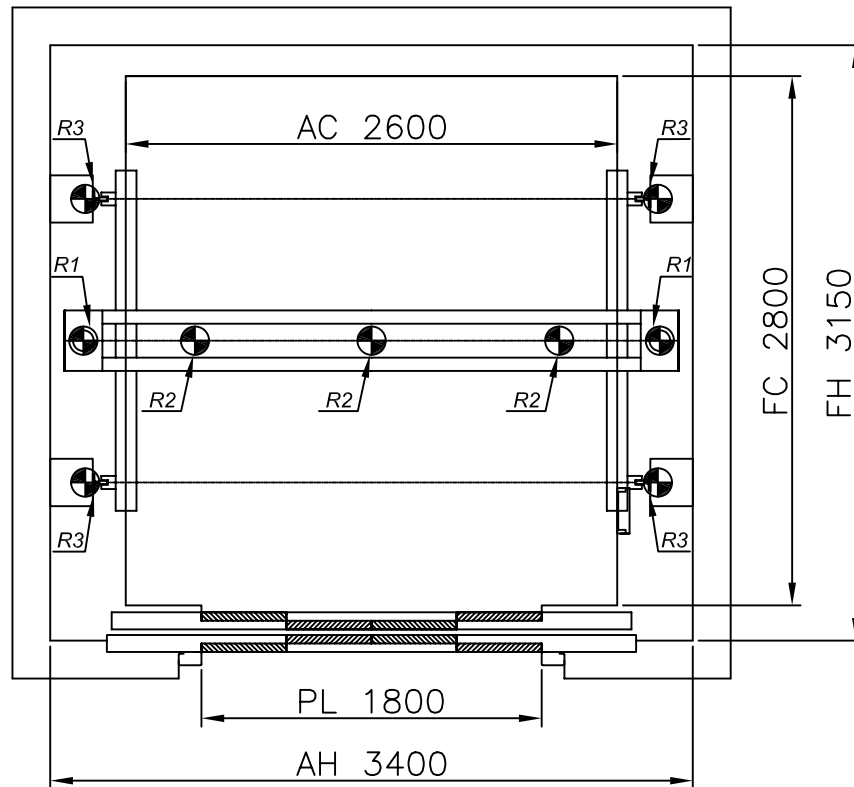

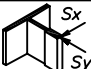


ESCALA / SCALE 1:80

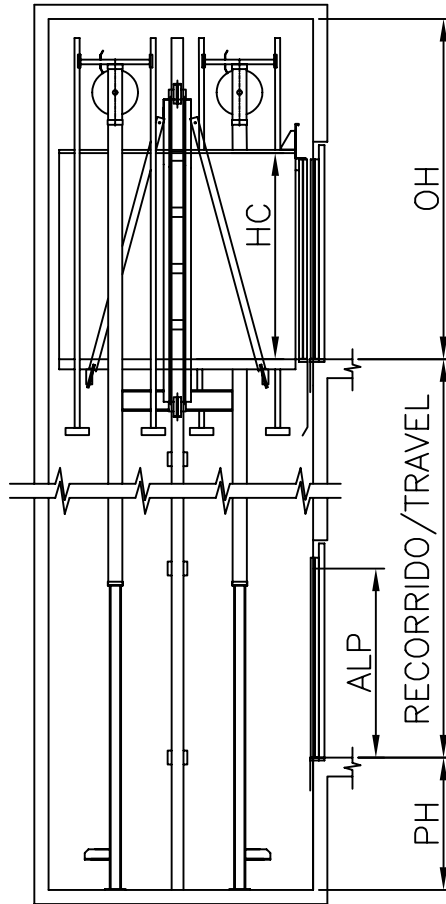


ESCALA / SCALE 1:40

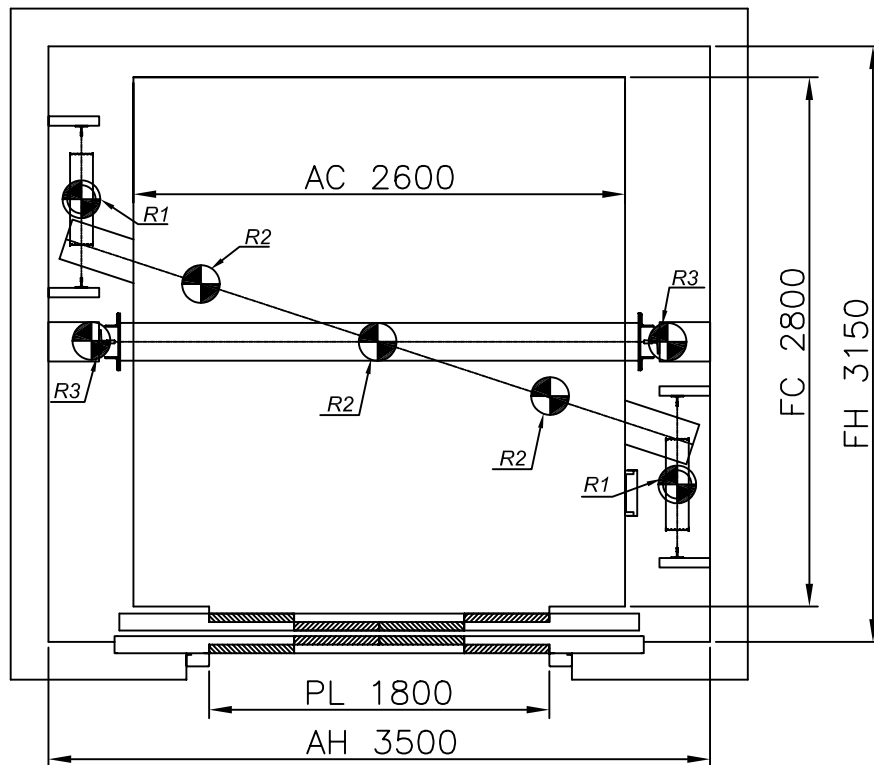



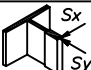
MP 5305 H "C" 1:1			4000 Kg		
ACCIONES SOBRE EL HUECO / SHAFT REACTIONS			53P.		
R1	CARGA EN PISTÓN / JACK LOAD	51000 N	0.5 m/s		
R2	CARGA EN PUFFER / BUFFER LOAD	92000 N	FOSO / PIT	HUIDA / OVERHEAD	
R3	CARGA EN GUÍA / GUIDE LOAD	63000 N	1400	3600	
	REACCION DE GUIAS Sx / GUIDES REACTIONS Sx	3640 N			
	REACCION DE GUIAS Sy / GUIDES REACTIONS Sy	7840 N			
					51 Kw

ESCALA / SCALE 1:80



ESCALA / SCALE 1:40



MP 5305H "C" 2:1		4000 Kg		
ACCIONES SOBRE EL HUECO / SHAFT REACTIONS		53P.		
R1	CARGA EN PISTÓN / JACK LOAD	101331 N	0.5 m/s	
R2	CARGA EN PUFFER / BUFFER LOAD	91560 N	FOSO / PIT	
R3	CARGA EN GUÍA / GUIDE LOAD	64000 N	HUIDA / OVERHEAD	
	REACCION DE GUIAS Sx / GUIDES REACTIONS Sx	6860 N	1400	3600
	REACCION DE GUIAS Sy / GUIDES REACTIONS Sy	12740 N		
				59 Kw