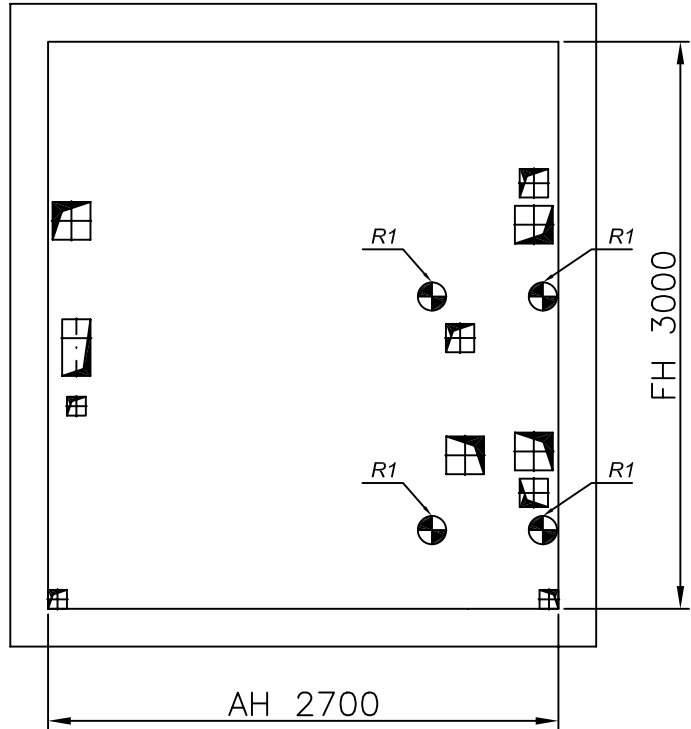
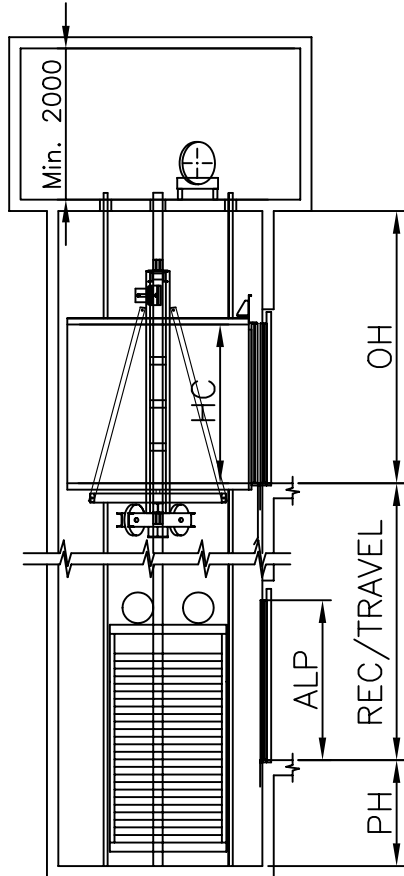
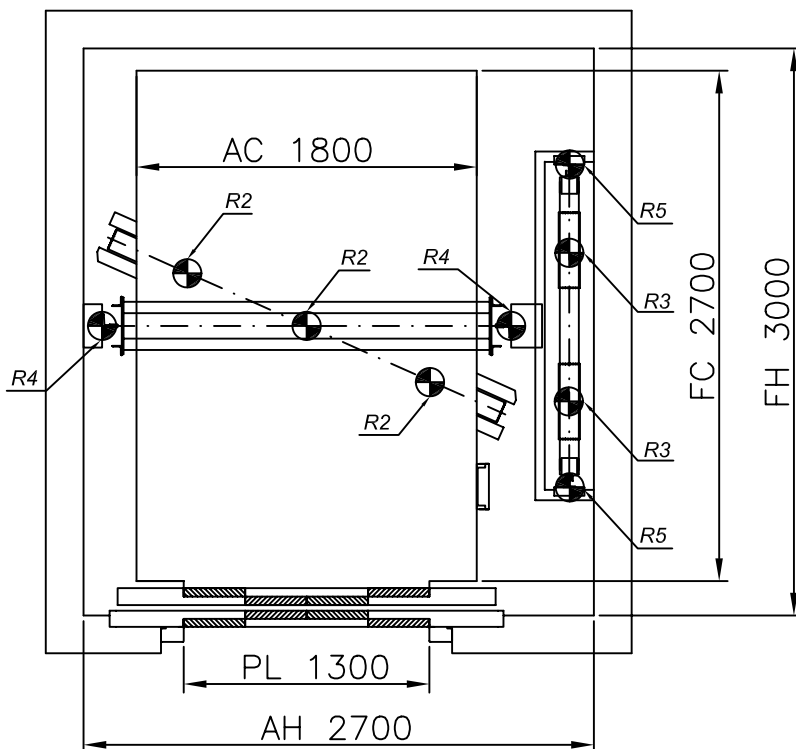


ESCALA/SCALE 1:100

ESCALA/SCALE 1:40



ESCALA/SCALE 1:40



ACCIONES SOBRE EL HUECO

R1	CARGA SOBRE SOBRES LOSA / SLAB LOAD	58400 N
R2	CARGA EN PUFFER CAB / CAR BUFFER LOAD	58750 N
R3	CARGA EN PUFFER CPSO / CTW BUFFER LOAD	62400 N
R4	CARGA EN GUÍA CAB / CAR GUIDE LOAD	52400 N
R5	CARGA EN GUÍA CPSO / CTW GUIDE LOAD	1650 N
	REACCION DE GUIAS Sx / GUIDES REACTIONS Sx	2187 N
	REACCION DE GUIAS Sy / GUIDES REACTIONS Sy	3500 N

MP CH100-IM 10GO! "C"

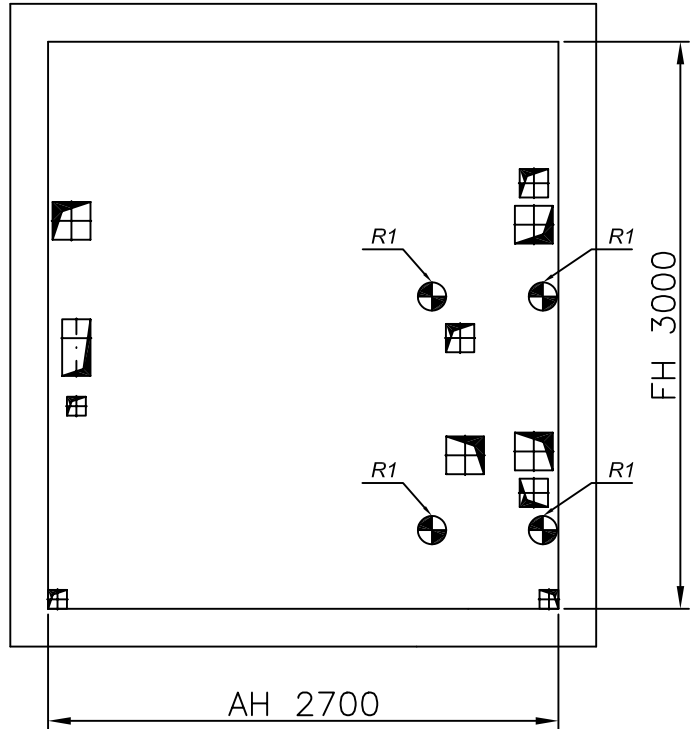
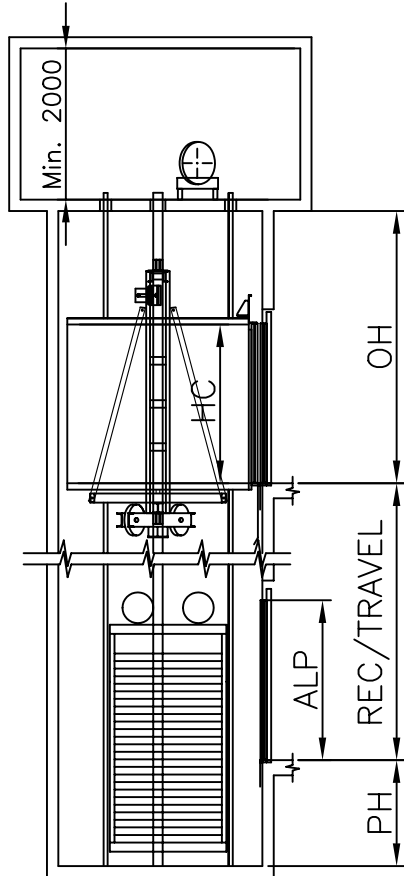
2500 Kg	1 m/s
33 P.	GO!
FOSO/PIT	HUIDA/OVERHEAD
1400	3600



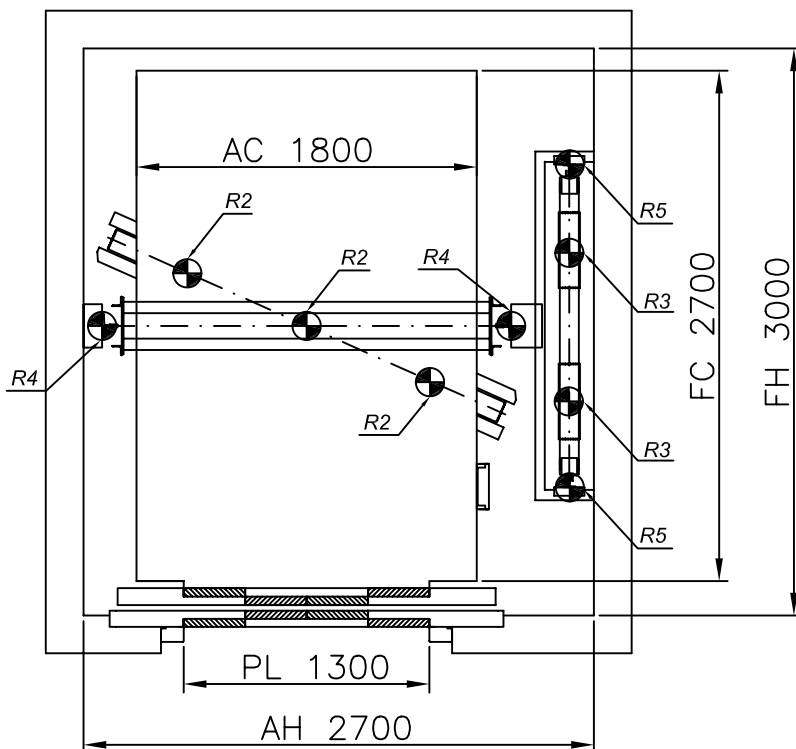
16 Kw

ESCALA/SCALE 1:100

ESCALA/SCALE 1:40



ESCALA/SCALE 1:40



ACCIONES SOBRE EL HUECO

R1	CARGA SOBRE SOBRESO LOSA / SLAB LOAD	58400 N
R2	CARGA EN PUFFER CAB / CAR BUFFER LOAD	58750 N
R3	CARGA EN PUFFER CPSO / CTW BUFFER LOAD	62400 N
R4	CARGA EN GUÍA CAB / CAR GUIDE LOAD	52400 N
R5	CARGA EN GUÍA CPSO / CTW GUIDE LOAD	1650 N
	REACCION DE GUIAS Sx / GUIDES REACTIONS Sx	2187 N
	REACCION DE GUIAS Sy / GUIDES REACTIONS Sy	3500 N

MP CH100-IM 16GO! "C"

2500 Kg	1.6 m/s
33 P.	GO!
FOSO/PIT	HUIDA/OVERHEAD
1500	3700



30 Kw