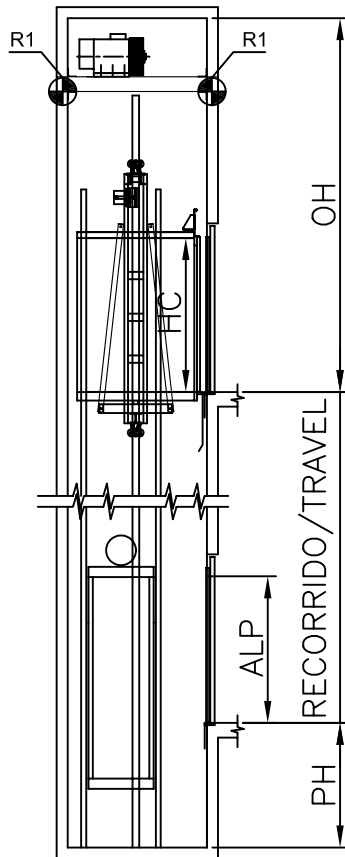
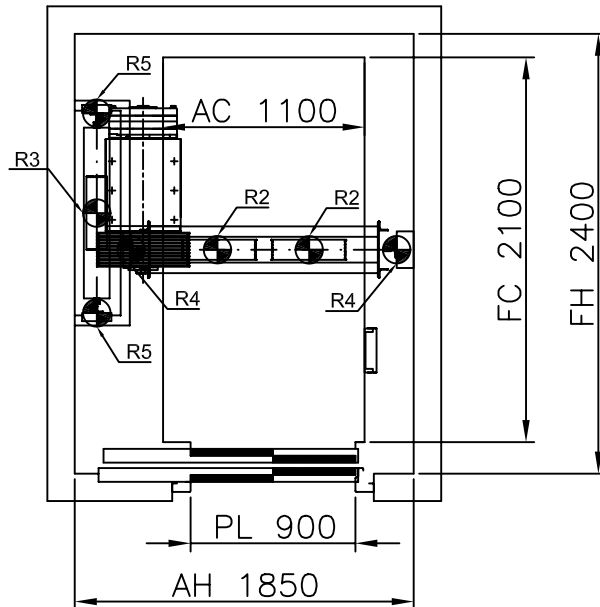


ESCALA/SCALE 1:100



ESCALA/SCALE 1:40



ACCIONES SOBRE EL HUECO

R1	CARGA SOBRE PARED / WALL LOAD	50500 N
R2	CARGA EN PUFFER CAB / CAR BUFFER LOAD	44000 N
R3	CARGA EN PUFFER CPSO / CTW BUFFER LOAD	68000 N
R4	CARGA EN GUÍA CAB / CAR GUIDE LOAD	21560 N
R5	CARGA EN GUÍA CPSO / CTW GUIDE LOAD	2000 N
	REACCION DE GUIAS Sx / GUIDES REACTIONS Sx	513 N
	REACCION DE GUIAS Sy / GUIDES REACTIONS Sy	806 N

MP CA60 25GO! "S"

1000 Kg

2,5 m/s

13 P.

GO! NOA

FOSO/PIT

HUIDA/OVERHEAD

1700

5100



20 Kw