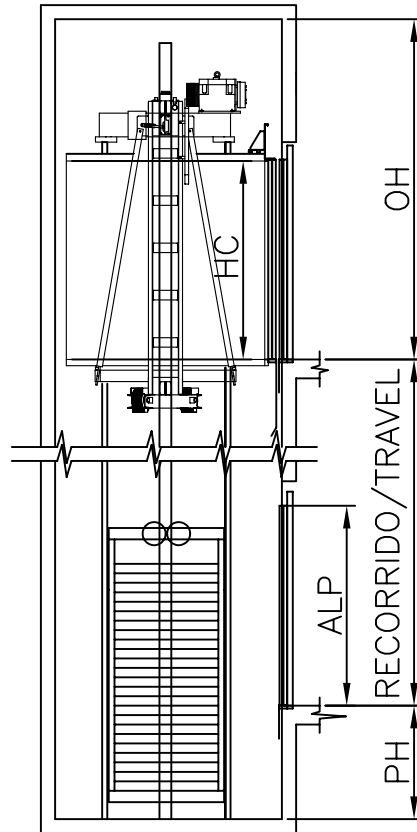
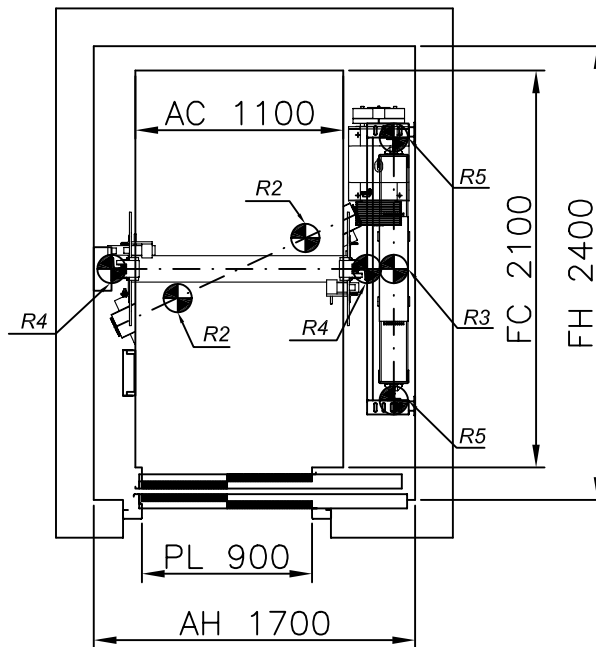


ESCALA/SCALE 1:80


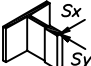


ESCALA/SCALE 1:40

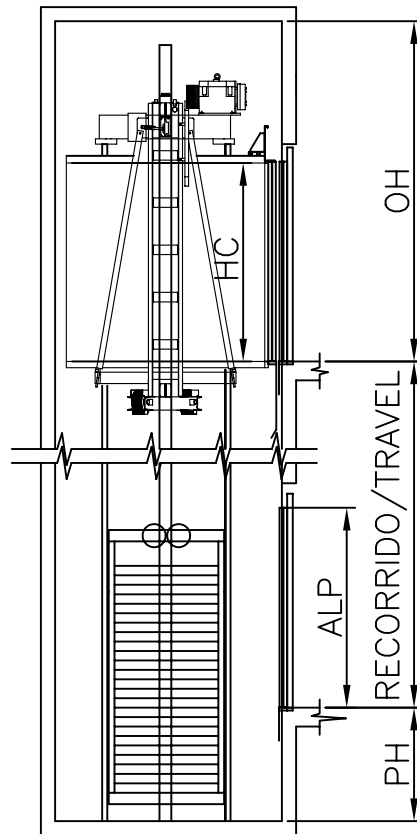


ACCIONES SOBRE EL HUECO

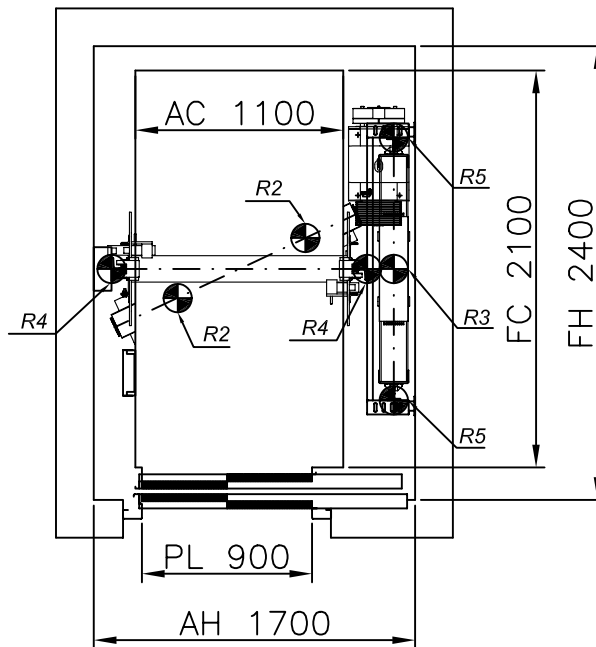
MP CA60 10GO! "S"

R1	CARGA SOBRE PARED / WALL LOAD	-----	1000 Kg	1 m/s	
R2	CARGA EN PUFFER CAB / CAR BUFFER LOAD	43164 N			
R3	CARGA EN PUFFER CPSO / CTW BUFFER LOAD	66700 N	13 P.	GO!	
R4	CARGA EN GUÍA CAB / CAR GUIDE LOAD	25760 N	FOSO/PIT	HUIDA/OVERHEAD	
R5	CARGA EN GUÍA CPSO / CTW GUIDE LOAD	1650 N	1200	3600	
	REACCION DE GUIAS Sx / GUIDES REACTIONS Sx	1225 N			7 Kw
	REACCION DE GUIAS Sy / GUIDES REACTIONS Sy	997 N			

ESCALA/SCALE 1:80


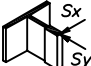


ESCALA/SCALE 1:40



ACCIONES SOBRE EL HUECO

MP CA60 16GO! "S"

R1	CARGA SOBRE PARED / WALL LOAD	-----	1000 Kg	1.6 m/s	
R2	CARGA EN PUFFER CAB / CAR BUFFER LOAD	43164 N			
R3	CARGA EN PUFFER CPS0 / CTW BUFFER LOAD	66700 N	13 P.	GO!	
R4	CARGA EN GUÍA CAB / CAR GUIDE LOAD	25760 N	FOSO/PIT	HUIDA/OVERHEAD	
R5	CARGA EN GUÍA CPS0 / CTW GUIDE LOAD	1650 N	1350	3700	
	REACCION DE GUIAS Sx / GUIDES REACTIONS Sx	1225 N			12.8 Kw
	REACCION DE GUIAS Sy / GUIDES REACTIONS Sy	997 N			