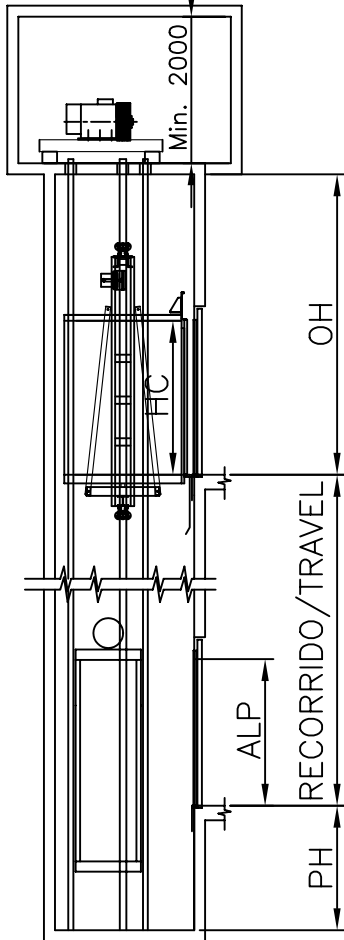
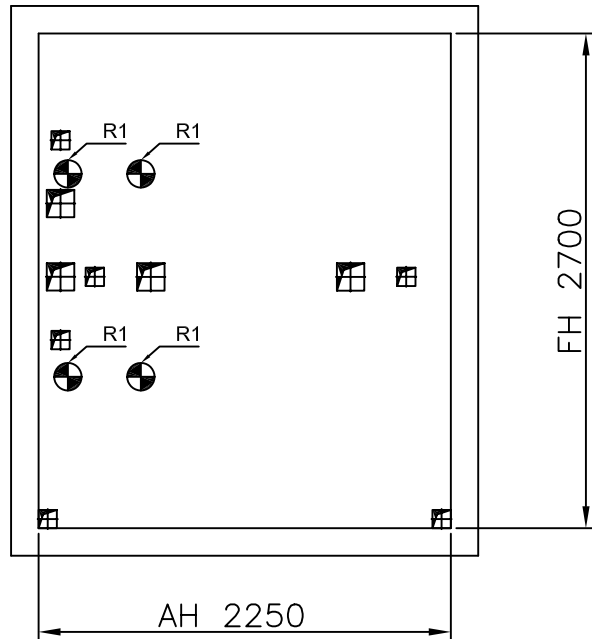


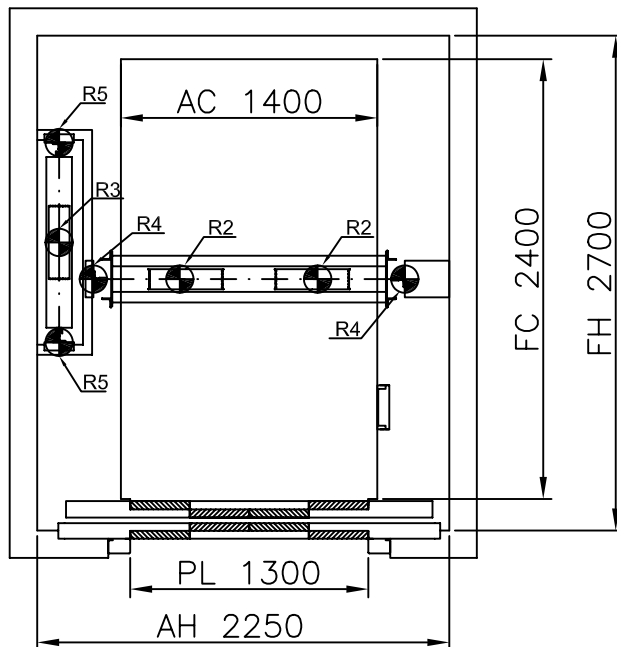
ESCALA/SCALE 1:100



ESCALA/SCALE 1:40



ESCALA/SCALE 1:40



ACCIONES SOBRE EL HUECO

R1	CARGA SOBRE SOBRES LOSA / SLAB LOAD	46500 N
R2	CARGA EN PUFFER CAB / CAR BUFFER LOAD	60000 N
R3	CARGA EN PUFFER CPS0 / CTW BUFFER LOAD	46000 N
R4	CARGA EN GUÍA CAB / CAR GUIDE LOAD	30380 N
R5	CARGA EN GUÍA CPS0 / CTW GUIDE LOAD	2000 N
	REACCION DE GUIAS Sx / GUIDES REACTIONS Sx	1173 N
	REACCION DE GUIAS Sy / GUIDES REACTIONS Sy	1995 N

MP CH90 25GO! "C"

1600 Kg

2,5 m/s

21 P.

GO!

FOSO/PIT

HUIDA/OVERHEAD

1700

4100



32 Kw