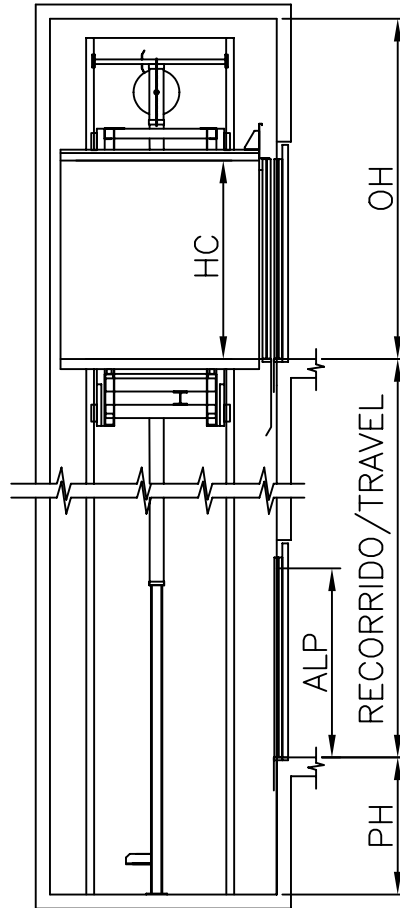
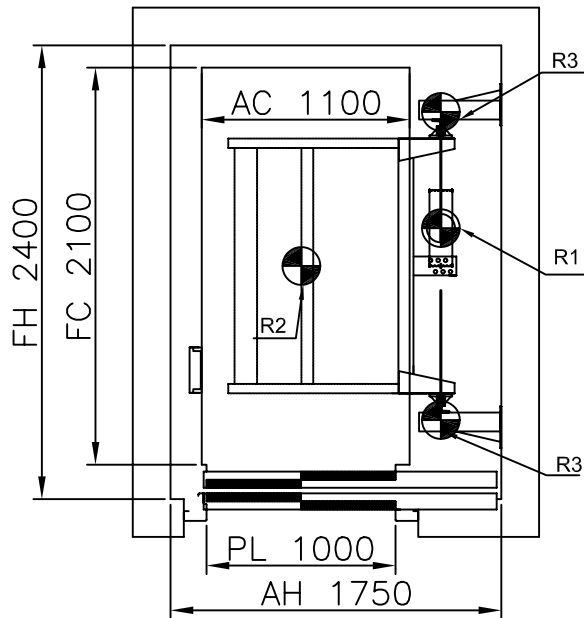

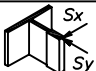


ESCALA / SCALE 1:80



ESCALA / SCALE 1:40



<b>MP CA60 05H "C" y "S"</b>			<b>1000 Kg</b>		
ACCIONES SOBRE EL HUECO / SHAFT REACTIONS			<b>13P.</b>		
R1	CARGA EN PISTÓN / JACK LOAD	50473 N	<b>0.5 m/s</b>		
R2	CARGA EN PUFFER / BUFFER LOAD	76321 N	<b>FOSO / PIT</b>	<b>HUIDA / OVERHEAD</b>	
R3	CARGA EN GUÍA / GUIDE LOAD	20427 N	<b>1450</b>	<b>3600</b>	
	REACCION DE GUIAS Sx / GUIDES REACTIONS Sx	857 N			<b>14,8 Kw</b>
	REACCION DE GUIAS Sy / GUIDES REACTIONS Sy	898 N			