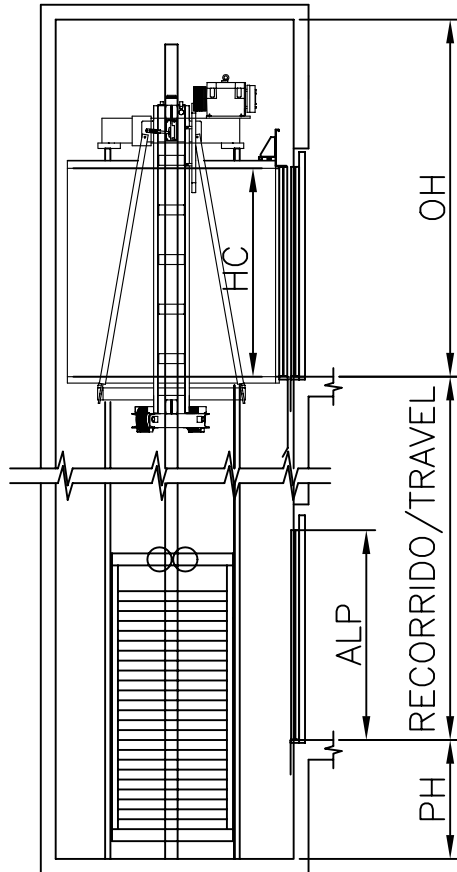
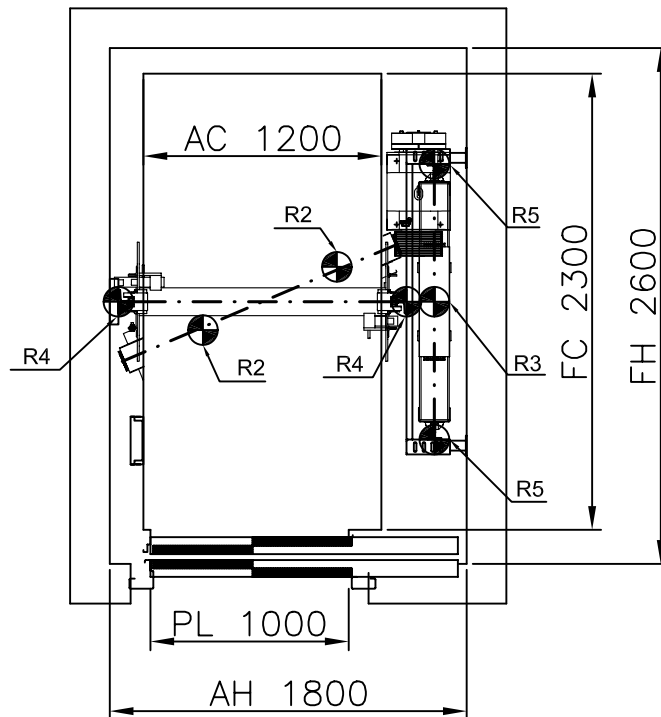
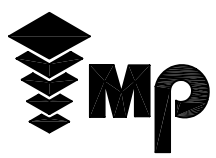
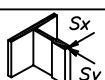


ESCALA/SCALE 1:80

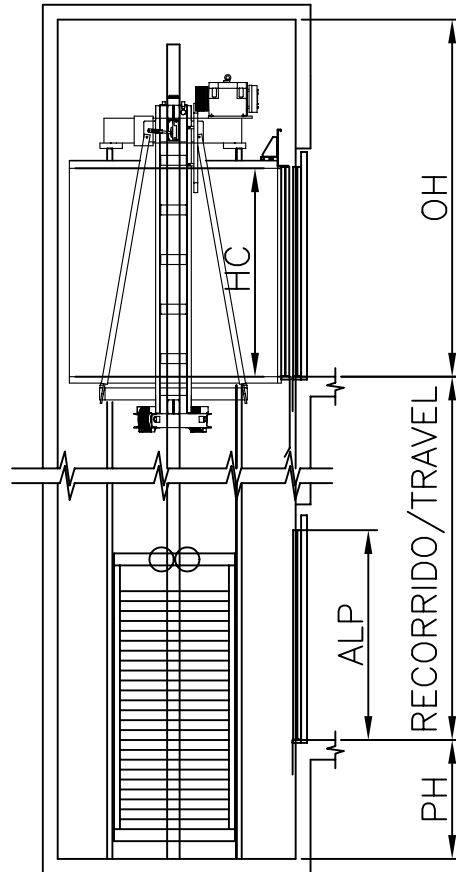


ESCALA/SCALE 1:40

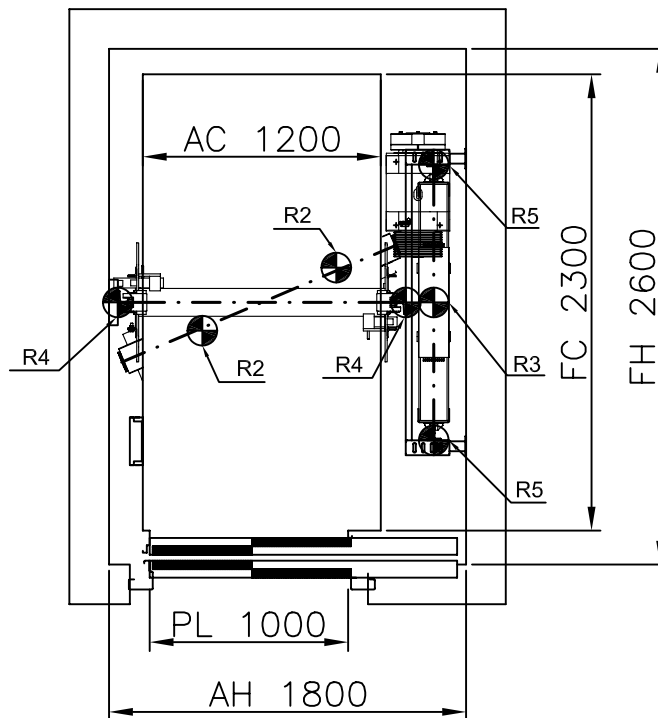




ACCIONES SOBRE EL HUECO			MP CR90 10GO! "S"		
R1	CARGA SOBRE PARED / WALL LOAD	-----	1275 Kg	1 m/s	
R2	CARGA EN PUFFER CAB / CAR BUFFER LOAD	52500 N			
R3	CARGA EN PUFFER CPSO / CTW BUFFER LOAD	80000 N	17 P.	GO!	
R4	CARGA EN GUÍA CAB / CAR GUIDE LOAD	31696 N			
R5	CARGA EN GUÍA CPSO / CTW GUIDE LOAD	29700 N	FOSO/PIT	HUIDA/OVERHEAD	
	REACCION DE GUIAS Sx / GUIDES REACTIONS Sx	2155 N	1200	3600	10.2 Kw
	REACCION DE GUIAS Sy / GUIDES REACTIONS Sy	1386 N			

ESCALA/SCALE 1:80



ESCALA/SCALE 1:40



ACCIONES SOBRE EL HUECO			MP CR90 16GO! "S"		
R1	CARGA SOBRE PARED / WALL LOAD	-----	1275 Kg	1.6 m/s	
R2	CARGA EN PUFFER CAB / CAR BUFFER LOAD	52500 N			
R3	CARGA EN PUFFER CPSO / CTW BUFFER LOAD	80000 N	17 P.	GO!	
R4	CARGA EN GUÍA CAB / CAR GUIDE LOAD	31696 N	FOSO/PIT	HUIDA/OVERHEAD	
R5	CARGA EN GUÍA CPSO / CTW GUIDE LOAD	29700 N	1350	3700	
	REACCION DE GUIAS Sx / GUIDES REACTIONS Sx	2155 N			13 Kw
	REACCION DE GUIAS Sy / GUIDES REACTIONS Sy	1386 N			