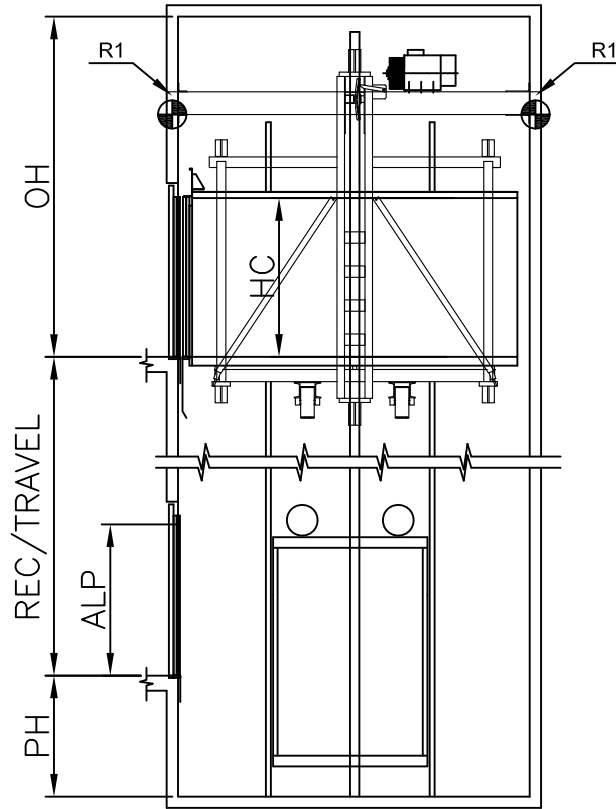
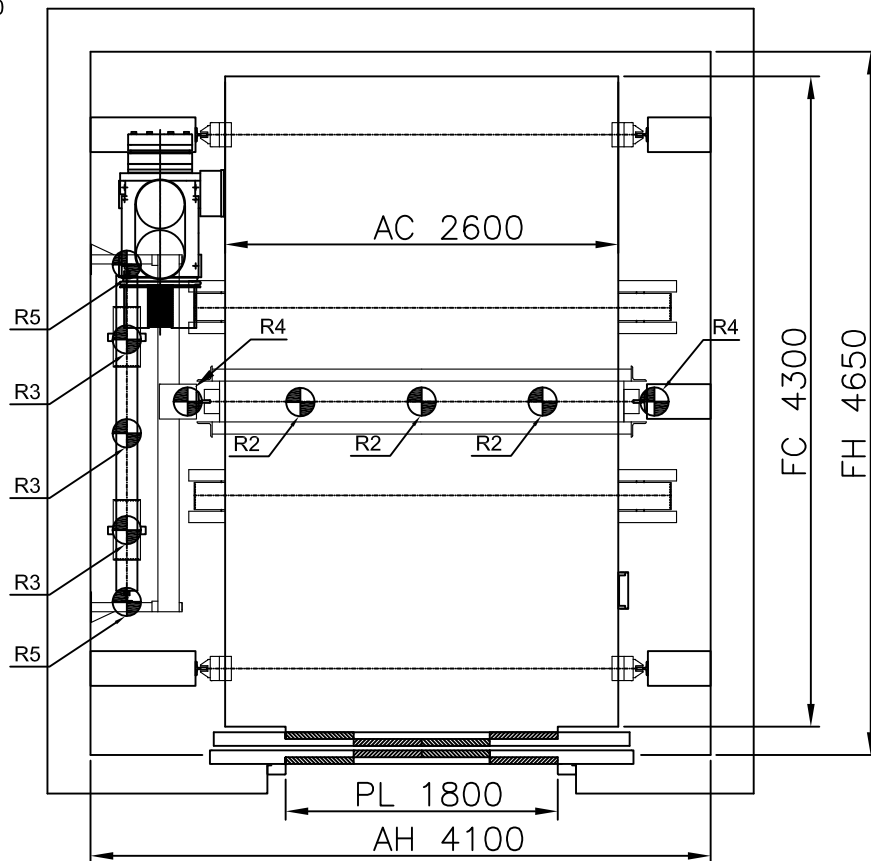



ESCALA/SCALE 1:100



ESCALA/SCALE 1:50



ACCIONES SOBRE EL HUECO / SHAFT REACTIONS

R1	CARGA SOBRE PARED / WALL LOAD	115000 N
R2	CARGA EN PUFFER CAB / CAR BUFFER LOAD	160000 N
R3	CARGA EN PUFFER CPSO / CTW BUFFER LOAD	116666 N
R4	CARGA EN GUÍA CAB / CAR GUIDE LOAD	117600 N
R5	CARGA EN GUÍA CPSO / CTW GUIDE LOAD	1650 N
	REACCION DE GUIAS Sx / GUIDES REACTIONS Sx	12830 N
	REACCION DE GUIAS Sy / GUIDES REACTIONS Sy	9002 N

MP8605 GO! "S"

6500 Kg	0.5 m/s
86 P.	GO!
FOSO/PIT	HUIDA/OVERHEAD
1600	4500



30 Kw