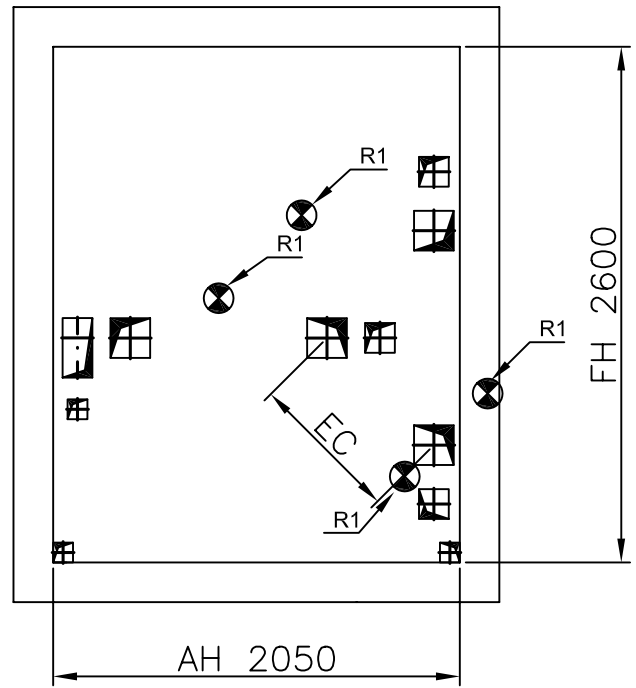
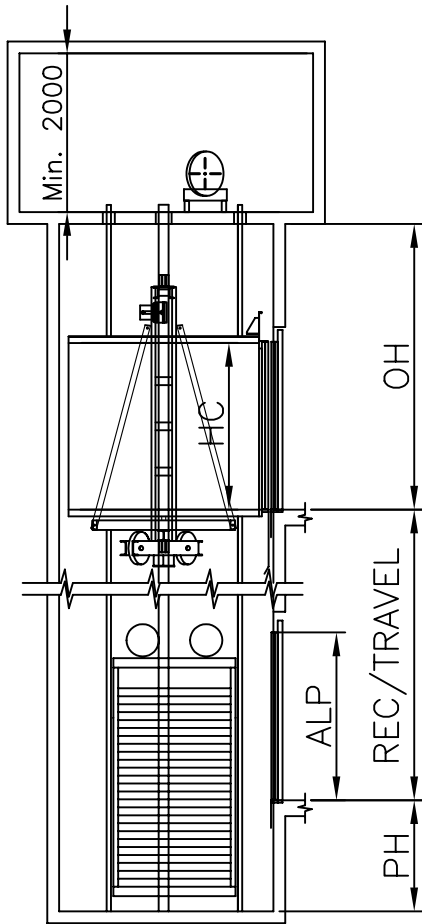
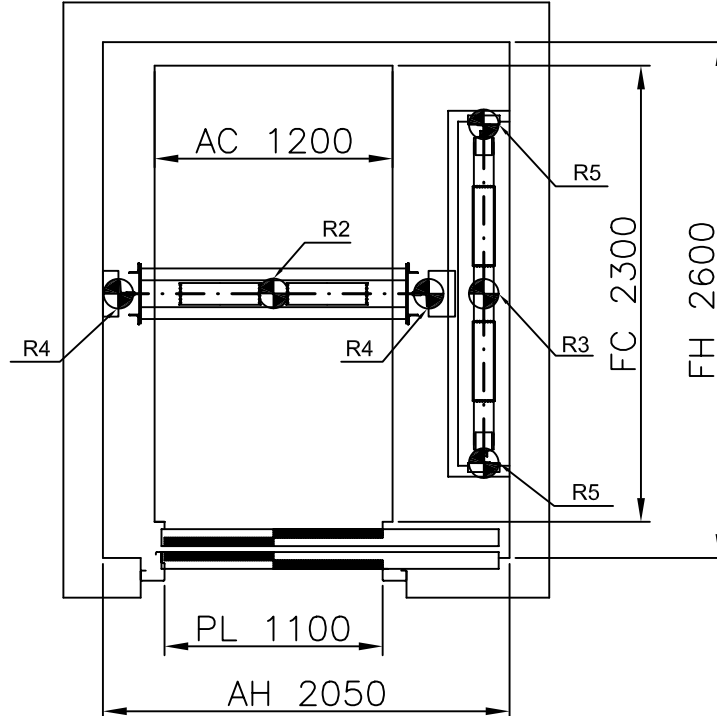


ESCALA/SCALE 1:100

ESCALA/SCALE 1:40



ESCALA/SCALE 1:40



ACCIONES SOBRE EL HUECO

R1	CARGA SOBRE SOBRE LOSA / SLAB LOAD	48500 N
R2	CARGA EN PUFFER CAB / CAR BUFFER LOAD	76320 N
R3	CARGA EN PUFFER CPSO / CTW BUFFER LOAD	56700 N
R4	CARGA EN GUÍA CAB / CAR GUIDE LOAD	28590 N
R5	CARGA EN GUÍA CPSO / CTW GUIDE LOAD	1650 N
	REACCION DE GUIAS Sx / GUIDES REACTIONS Sx	1050N
	REACCION DE GUIAS Sy / GUIDES REACTIONS Sy	1150N

MP CR90 10GO! "C"

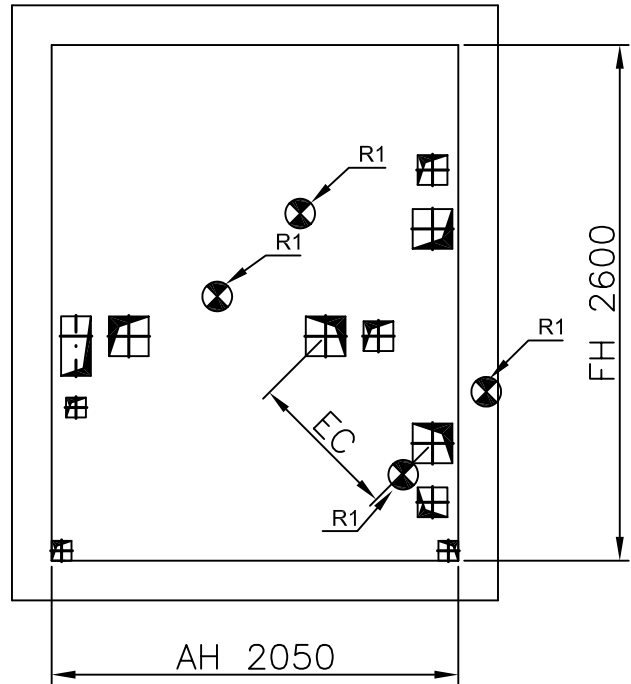
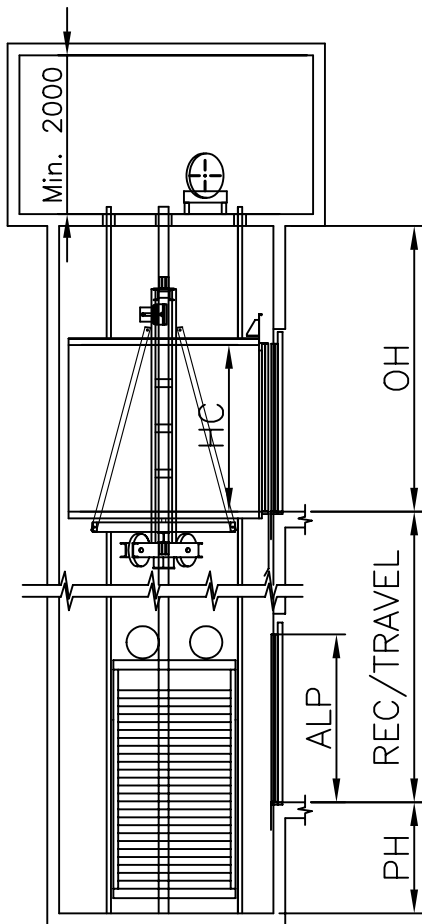
1275 Kg	1 m/s
17 P.	GO!
FOSO/PIT	HUIDA/OVERHEAD
1200	3600



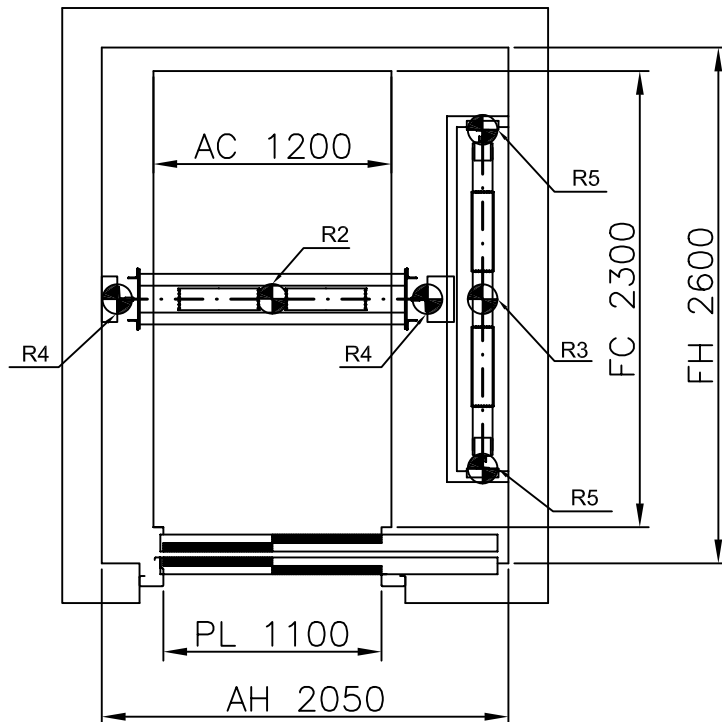
9 Kw

ESCALA/SCALE 1:100

ESCALA/SCALE 1:40



ESCALA/SCALE 1:40



ACCIONES SOBRE EL HUECO

R1	CARGA SOBRE SOBRESO LOSA / SLAB LOAD	48500 N
R2	CARGA EN PUFFER CAB / CAR BUFFER LOAD	76320 N
R3	CARGA EN PUFFER CPSO / CTW BUFFER LOAD	56700 N
R4	CARGA EN GUÍA CAB / CAR GUIDE LOAD	28590 N
R5	CARGA EN GUÍA CPSO / CTW GUIDE LOAD	1650 N
	REACCION DE GUIAS Sx / GUIDES REACTIONS Sx	1050N
	REACCION DE GUIAS Sy / GUIDES REACTIONS Sy	1150N

MP CR90 16GO! "C"

1275 Kg	1.6 m/s
17 P.	GO!
FOSO/PIT	HUIDA/OVERHEAD
1350	3700



13 Kw