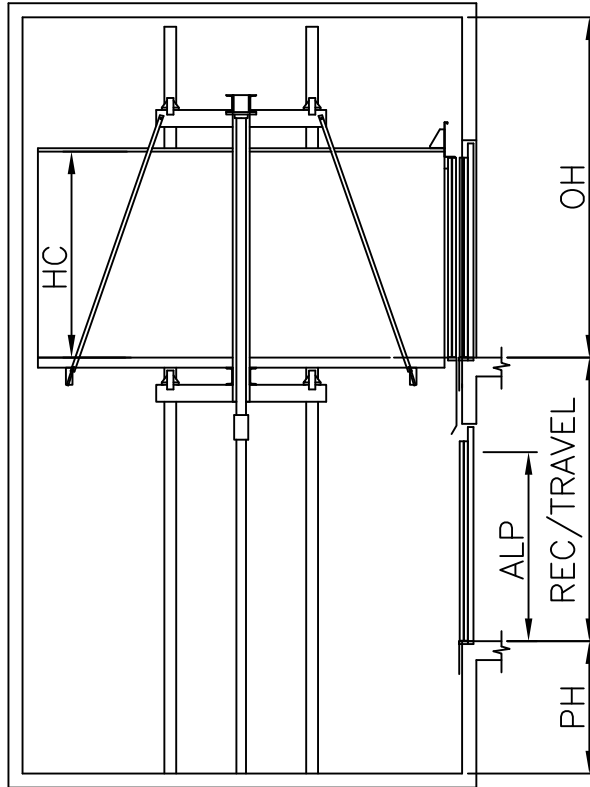
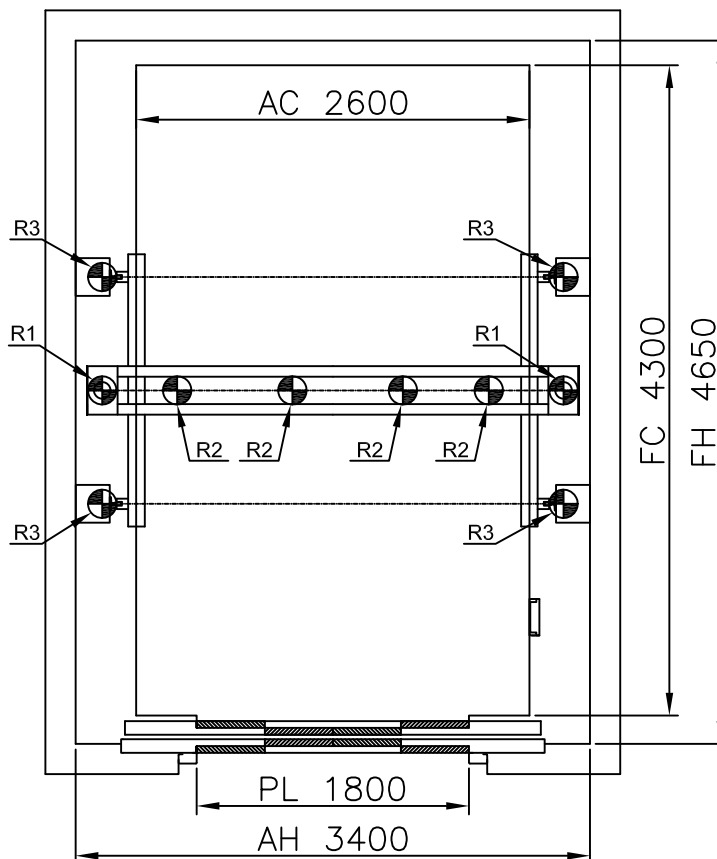


ESCALA / SCALE 1:80



ESCALA / SCALE 1:50



MP 8604 H "C" 1:1

6500 Kg

ACCIONES SOBRE EL HUECO / SHAFT REACTIONS

86P.

R1	CARGA EN PISTÓN / JACK LOAD	76300 N
R2	CARGA EN PUFFER / BUFFER LOAD	108000 N
R3	CARGA EN GUÍA / GUIDE LOAD	64000 N
	REACCION DE GUIAS Sx / GUIDES REACTIONS Sx	9800 N
	REACCION DE GUIAS Sy / GUIDES REACTIONS Sy	12740 N

0.4 m/s

FOSO / PIT HUIDA / OVERHEAD

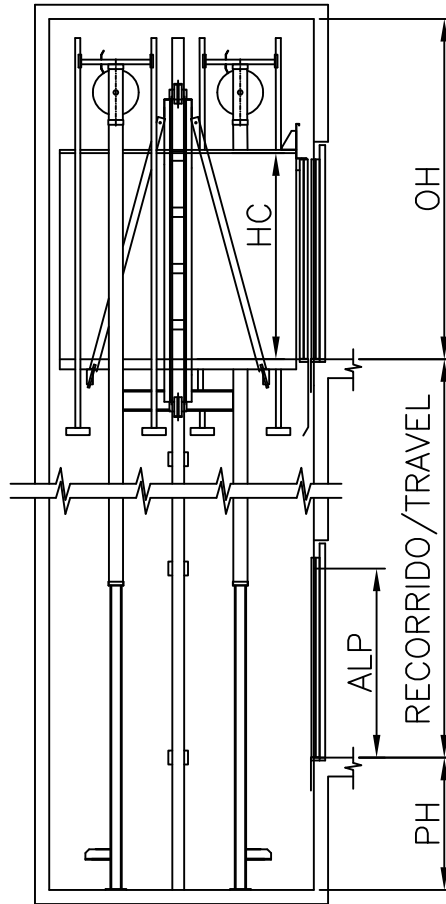
1400

3600

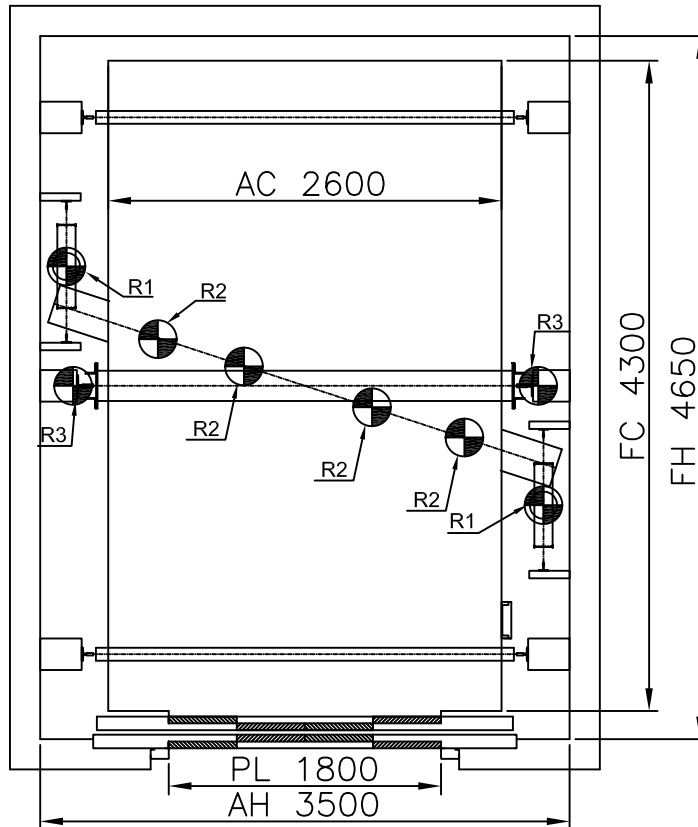


60 Kw

ESCALA / SCALE 1:80



ESCALA / SCALE 1:50




MP 8604 H "C" 2:1

6500 Kg

ACCIONES SOBRE EL HUECO / SHAFT REACTIONS

86P.

0.4 m/s

R1	CARGA EN PISTÓN / JACK LOAD	163000 N
R2	CARGA EN PUFFER / BUFFER LOAD	108000 N
R3	CARGA EN GUÍA / GUIDE LOAD	107000 N
	REACCION DE GUIAS Sx / GUIDES REACTIONS Sx	11000 N
	REACCION DE GUIAS Sy / GUIDES REACTIONS Sy	16000 N

FOSO / PIT

HUIDA / OVERHEAD

1400

3600



59 Kw