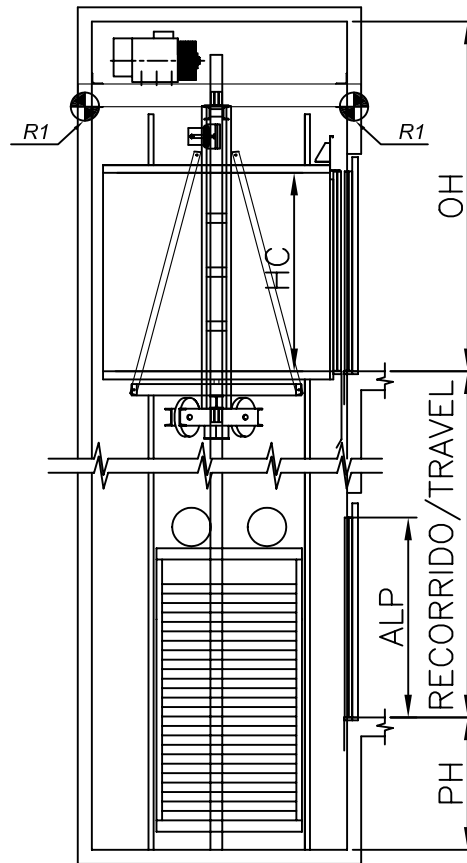
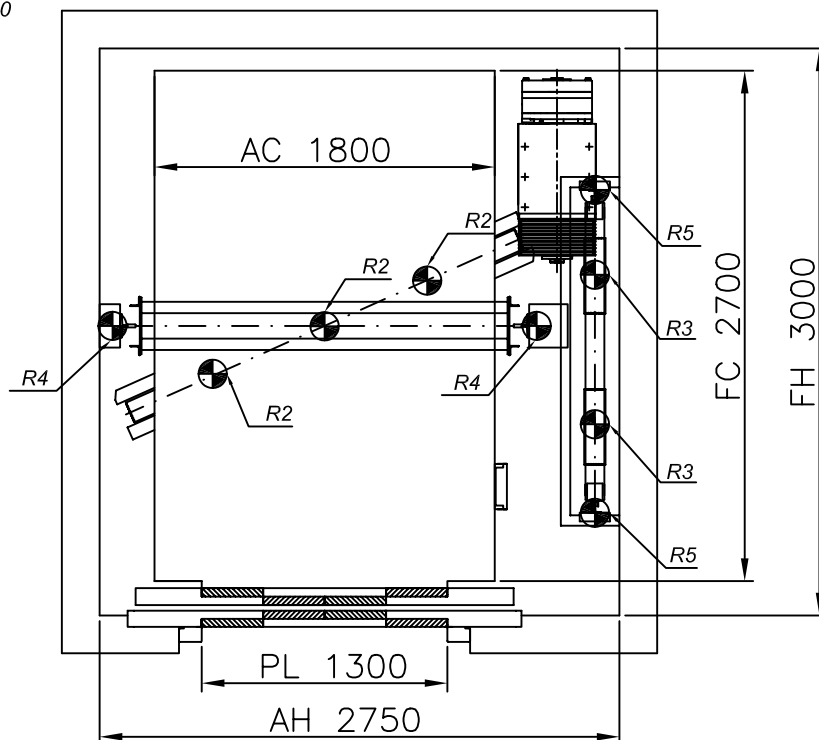


ESCALA/SCALE 1:100



ESCALA/SCALE 1:40



**ACCIONES SOBRE EL HUECO**

R1	CARGA SOBRE PARED / WALL LOAD	80000 N
R2	CARGA EN PUFFER CAB / CAR BUFFER LOAD	58000 N
R3	CARGA EN PUFFER CPSO / CTW BUFFER LOAD	62400 N
R4	CARGA EN GUÍA CAB / CAR GUIDE LOAD	48700 N
R5	CARGA EN GUÍA CPSO / CTW GUIDE LOAD	1650 N
	REACCION DE GUIAS Sx / GUIDES REACTIONS Sx	2187 N
	REACCION DE GUIAS Sy / GUIDES REACTIONS Sy	3500 N

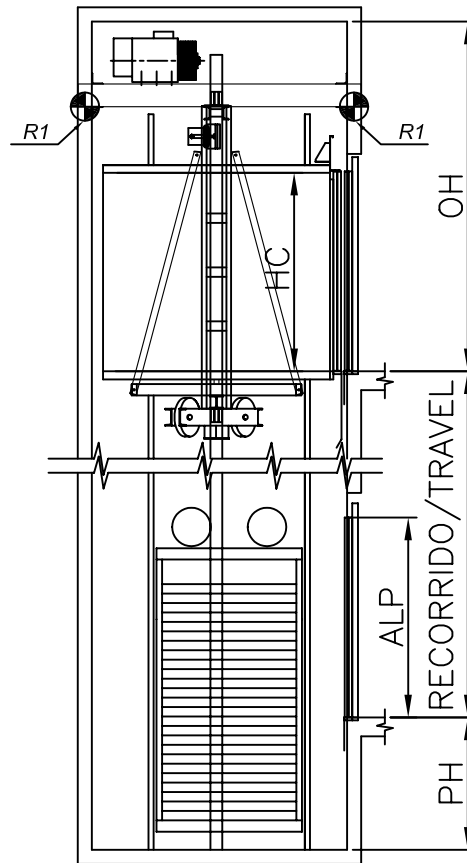
**MP CH100-IM 10GO! "S"**

2500 Kg	1 m/s
33 P.	GO! NOA
FOSO/PIT	HUIDA/OVERHEAD
1400	3700

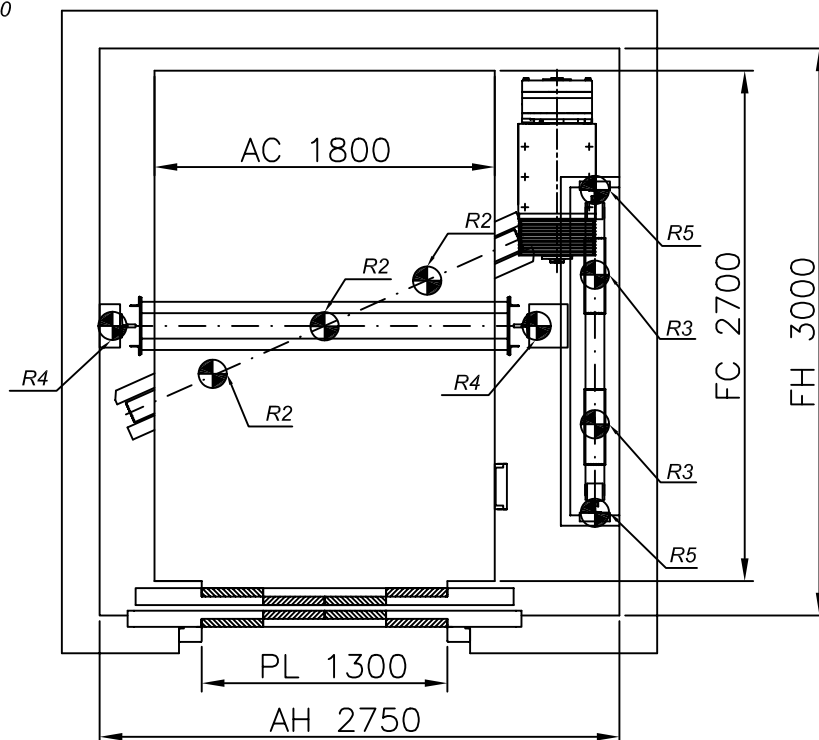


16 Kw

ESCALA/SCALE 1:100



ESCALA/SCALE 1:40



**ACCIONES SOBRE EL HUECO**

R1	CARGA SOBRE PARED / WALL LOAD	80000 N
R2	CARGA EN PUFFER CAB / CAR BUFFER LOAD	58000 N
R3	CARGA EN PUFFER CPSO / CTW BUFFER LOAD	62400 N
R4	CARGA EN GUÍA CAB / CAR GUIDE LOAD	48700 N
R5	CARGA EN GUÍA CPSO / CTW GUIDE LOAD	1650 N
	REACCION DE GUIAS Sx / GUIDES REACTIONS Sx	2187 N
	REACCION DE GUIAS Sy / GUIDES REACTIONS Sy	3500 N

**MP CH100-IM 16GO! "S"**

2500 Kg	1.6 m/s
33 P.	GO! NOA
FOSO/PIT	HUIDA/OVERHEAD
1500	3900



30 Kw