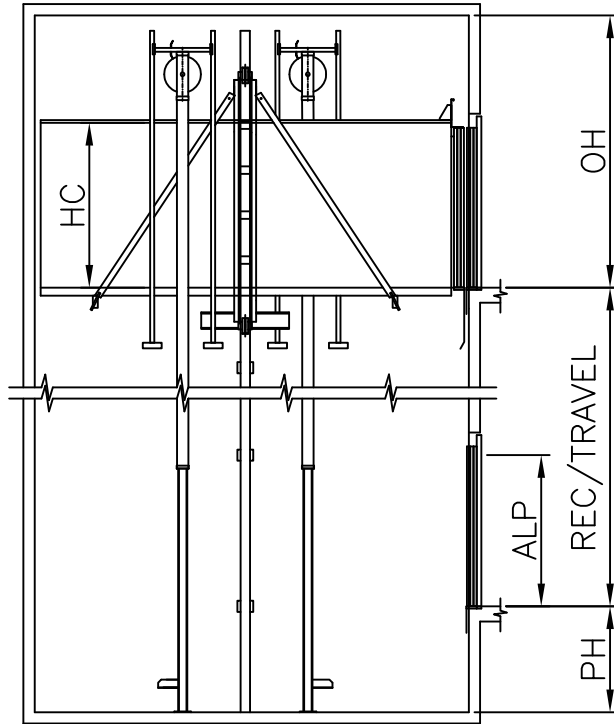
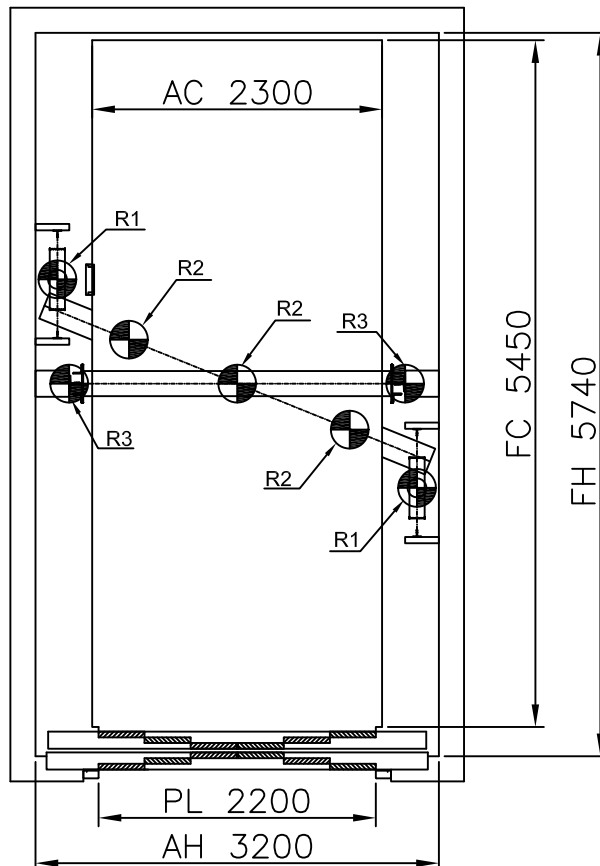


ESCALA / SCALE 1:100



ESCALA / SCALE 1:60




## MP 35BE 02H 2:1

3500 Kg

ACCIONES SOBRE EL HUECO / SHAFT REACTIONS

46P.

R1	CARGA EN PISTÓN / JACK LOAD	109000 N
R2	CARGA EN PUFFER / BUFFER LOAD	88100 N
R3	CARGA EN GUÍA / GUIDE LOAD	103000 N
	REACCION DE GUIAS Sx / GUIDES REACTIONS Sx	10200 N
	REACCION DE GUIAS Sy / GUIDES REACTIONS Sy	9325 N

0.2 m/s

FOSO / PIT      HUIDA / OVERHEAD

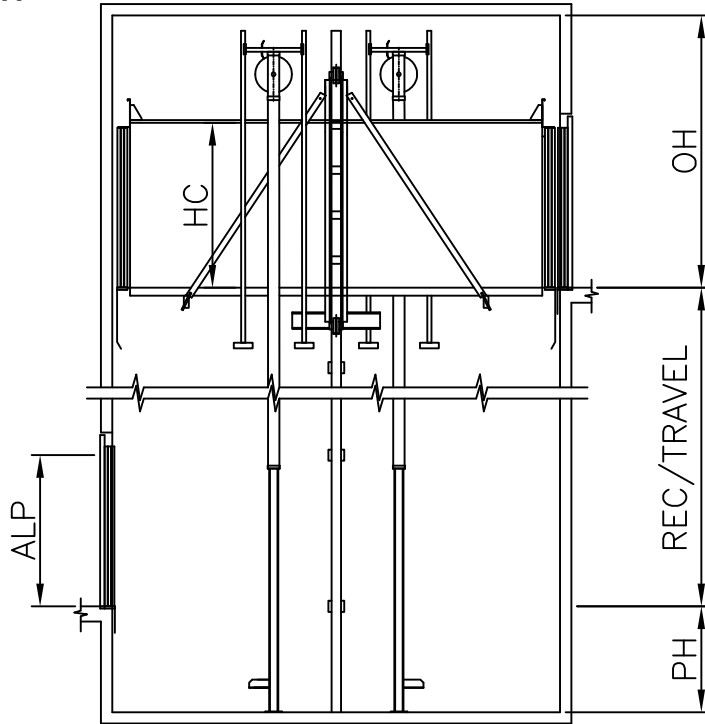
1400

3600

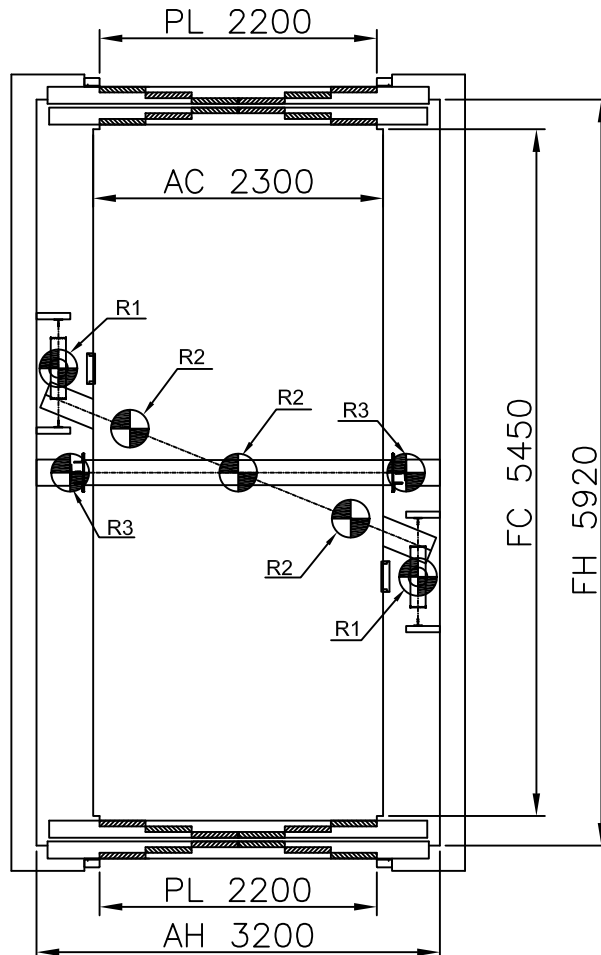


24 Kw

ESCALA / SCALE 1:100



ESCALA / SCALE 1:60




**MP 35BE 02H 2:1 D.E.180°**

**3500 Kg**

ACCIONES SOBRE EL HUECO / SHAFT REACTIONS

**46P.**

R1	CARGA EN PISTÓN / JACK LOAD	109000 N
R2	CARGA EN PUFFER / BUFFER LOAD	88100 N
R3	CARGA EN GUÍA / GUIDE LOAD	103000 N
	REACCION DE GUIAS Sx / GUIDES REACTIONS Sx	10200 N
	REACCION DE GUIAS Sy / GUIDES REACTIONS Sy	9325 N

**0.2 m/s**

FOSO / PIT      HUIDA / OVERHEAD

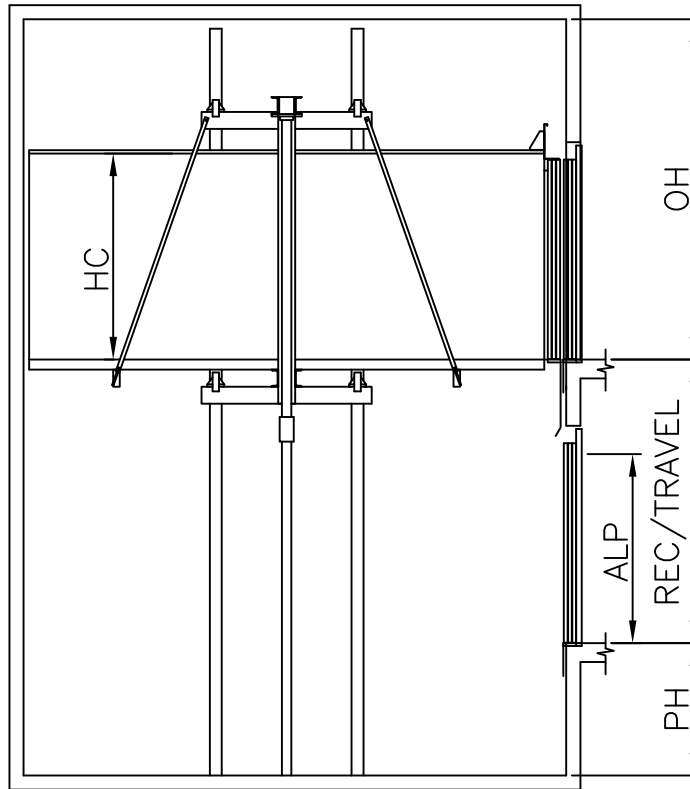
**1400**

**3600**

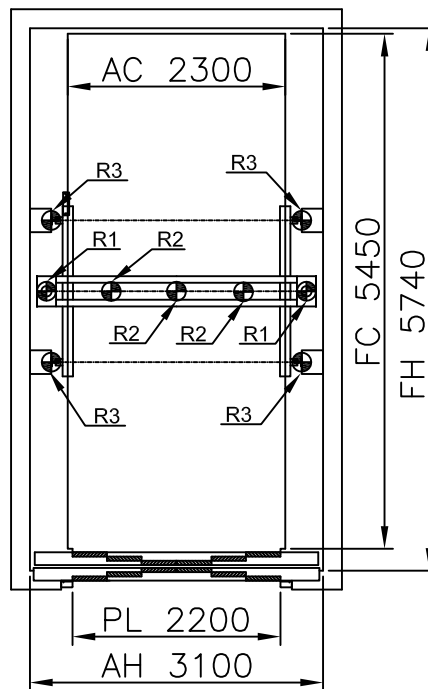



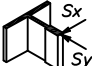
24 Kw

ESCALA / SCALE 1:80

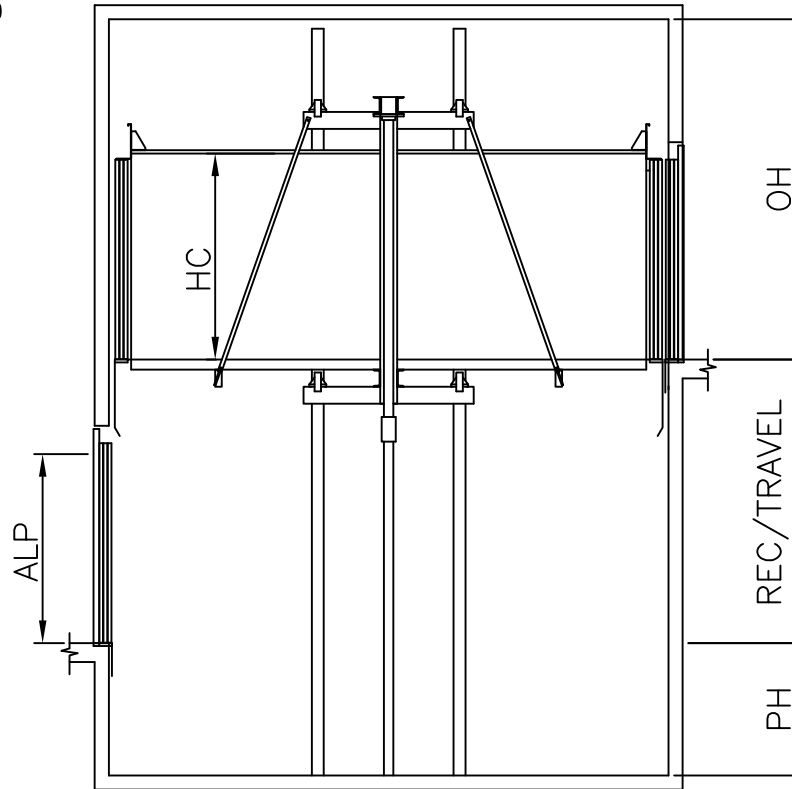


ESCALA / SCALE 1:80

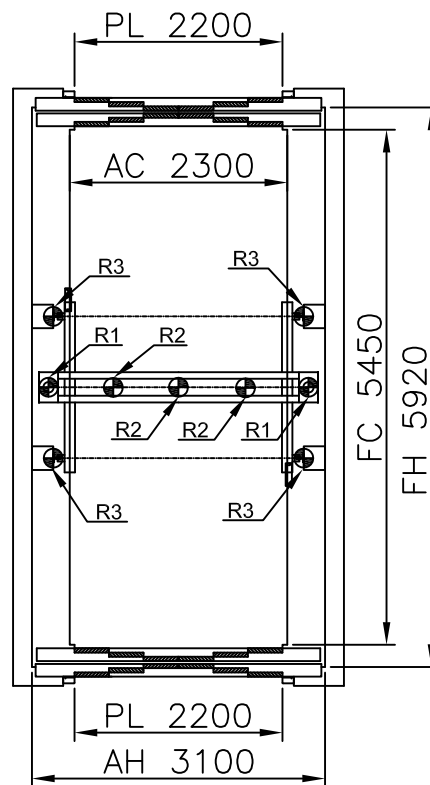


<b>MP 35BE 02H 1:1</b>			<b>3500 Kg</b>		
ACCIONES SOBRE EL HUECO / SHAFT REACTIONS			<b>46P.</b>		
R1	CARGA EN PISTÓN / JACK LOAD	56500 N	<b>0.2 m/s</b>		
R2	CARGA EN PUFFER / BUFFER LOAD	88100 N	FOSO / PIT	HUIDA / OVERHEAD	
R3	CARGA EN GUÍA / GUIDE LOAD	69500 N	<b>1400</b>	<b>3600</b>	
	REACCION DE GUIAS Sx / GUIDES REACTIONS Sx	6800 N			
	REACCION DE GUIAS Sy / GUIDES REACTIONS Sy	6250 N			
					<b>20 Kw</b>

ESCALA / SCALE 1:80



ESCALA / SCALE 1:80



**MP 35BE 02H 1:1 D.E.180°**

**3500 Kg**

ACCIONES SOBRE EL HUECO / SHAFT REACTIONS

**46P.**

**0.2 m/s**



R1	CARGA EN PISTÓN / JACK LOAD	56500 N
R2	CARGA EN PUFFER / BUFFER LOAD	88100 N
R3	CARGA EN GUÍA / GUIDE LOAD	69500 N
	REACCION DE GUIAS Sx / GUIDES REACTIONS Sx	6800 N
	REACCION DE GUIAS Sy / GUIDES REACTIONS Sy	6250 N

FOSO / PIT

HUIDA / OVERHEAD

**1400**

**3600**

20 Kw